

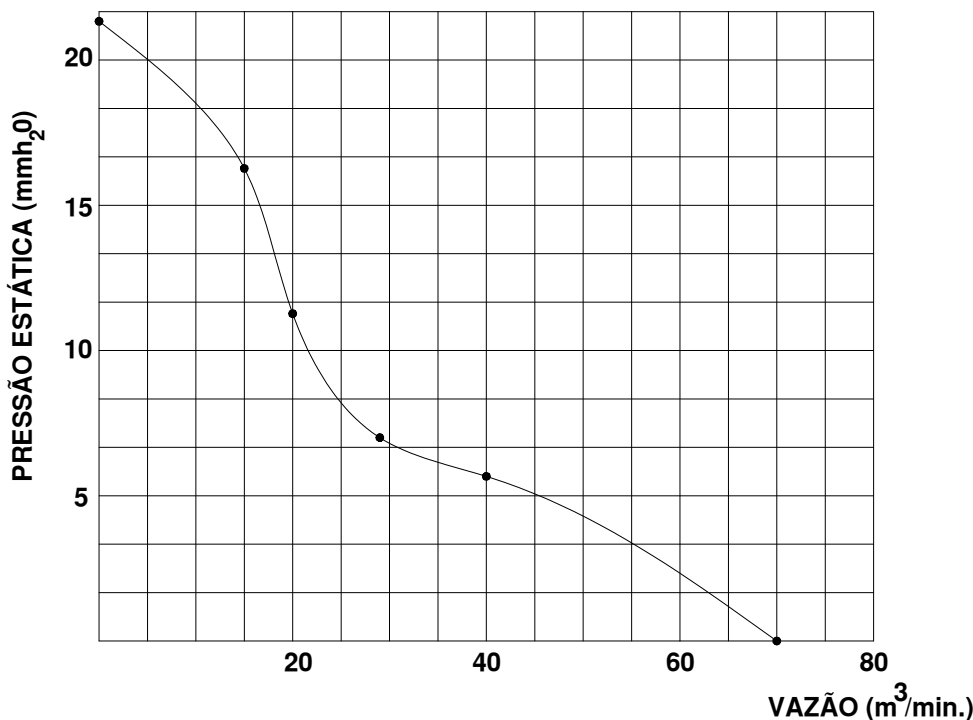


Ventilador Alta Vazão VAQ14M4 Q

OBS. DESENHOS ILUSTRATIVOS

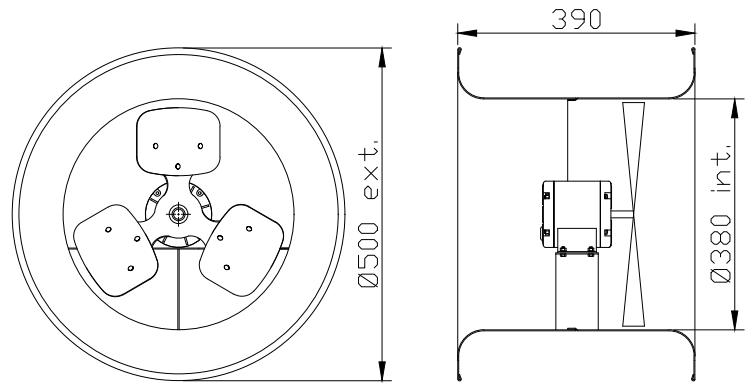


CURVA CARACTERÍSTICA
(20°C/760 mm Hg)



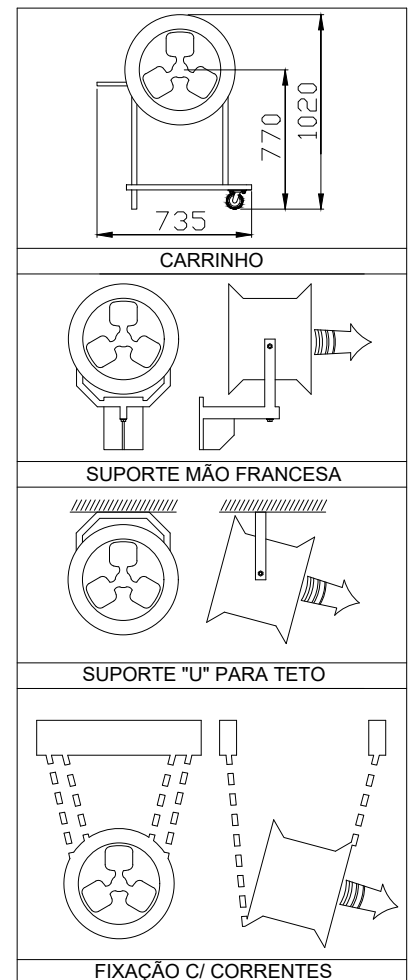
Características

Carcaça: chapa aço carbono com grade de proteção nos dois lados
Hélice: com cubo em alumínio fundido e 3 pás de aço galvanizado minimizado
Temperatura admissível de trabalho: -10°C a +40°C
Pintura: epoxi cinza
Motor: 1/4HPM4P
Classe de proteção do motor: IP54
Rotação: 1700 rpm
Corrente: 1,45/0,75 A
Tensão: 127/220V
Vazão: 4200m³/h
Ruído: 70 dBA
Peso aproximado: 16,5 Kg
Embalagem: caixa de papelão 526x526x390mm



ESQUEMA DE LIGAÇÃO
VIDE PLAQUETA DO MOTOR

Acessórios



Todos os valores registrados neste folheto estão sujeitos a alterações sob critério do fabricante sem prévio aviso.

CÓPIA NÃO CONTROLADA

Qualitas Indústria Eletromecânica Ltda.

Av. Anésio Bazani, 240 Jardim Progresso Itapira-SP CEP-13973-532

Fone 19 3913-9300 - Fax 19 3913-9309 www.qualitas.ind.br