

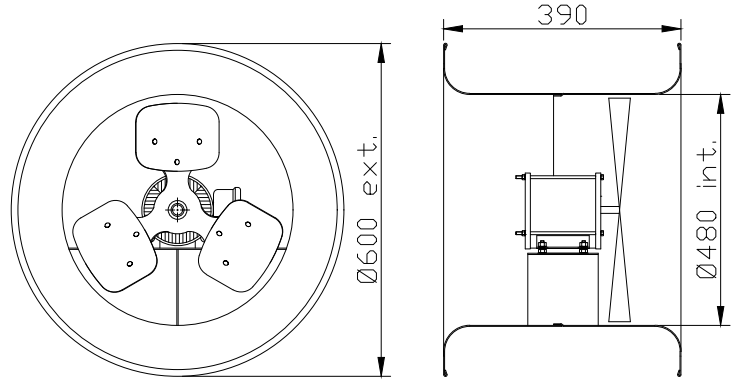


Ventilador Alta Vazão VAQ18T4 Q

OBS. DESENHOS ILUSTRATIVOS

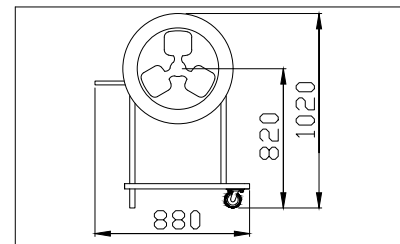


Características
Carcaça: chapa aço carbono com grade de proteção nos dois lados
Hélice: com cubo em alumínio fundido e 3 pás de aço galvanizado minimizado
Temperatura admissível de trabalho: -10°C a +40°C
Pintura: epoxi cinza
Motor: 1/2HPT4P
Classe de proteção do motor: IP54
Rotação: 1665 rpm
Corrente: 1,63/0,94/1,02 A
Tensão: 220/380/440V
Vazão: 8000m ³ /h
Ruído: 75 dBA
Peso aproximado: 21,0 Kg
Embalagem: caixa de papelão 616x616x401mm

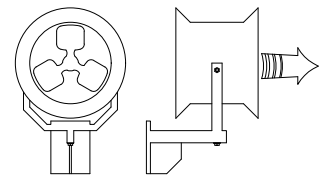


ESQUEMA DE LIGAÇÃO
VIDE PLAQUETA DO MOTOR

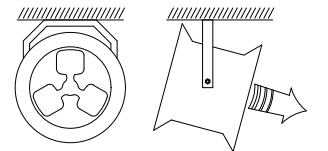
Acessórios



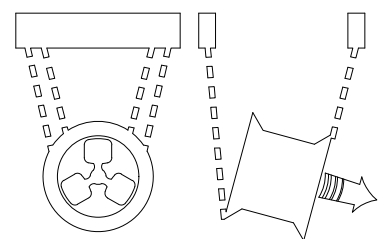
CARRINHO



SUPORTE MÃO FRANCESA

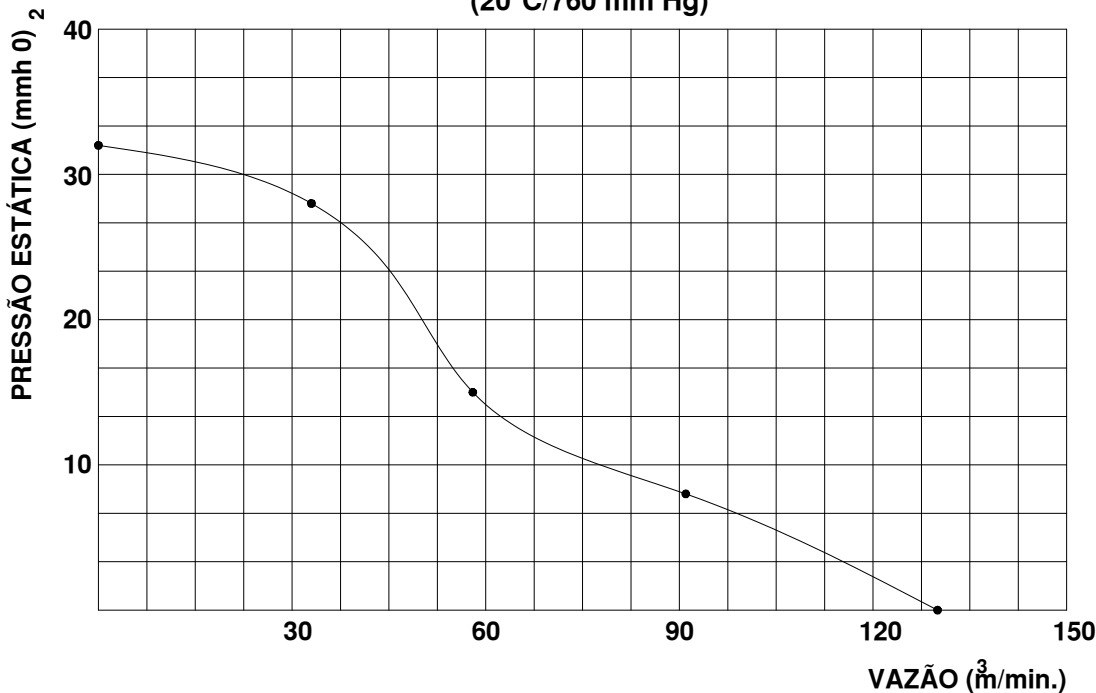


SUPORTE "U" PARA TETO



FIXAÇÃO C/ CORRENTES

CURVA CARACTERÍSTICA
(20°C/760 mm Hg)



Todos os valores registrados neste folheto estão sujeitos a alterações sob critério do fabricante sem prévio aviso.

CÓPIA NÃO CONTROLADA

Qualitas Indústria Eletromecânica Ltda.

Av. Anésio Bazani, 240 Jardim Progresso Itapira-SP CEP-13973-532

Fone 19 3913-9300 - Fax 19 3913-9309

www.qualitas.ind.br