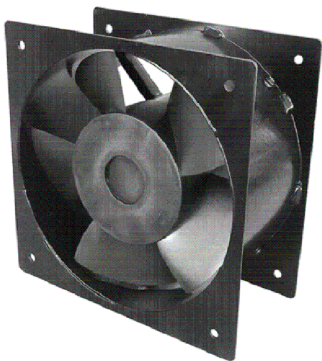


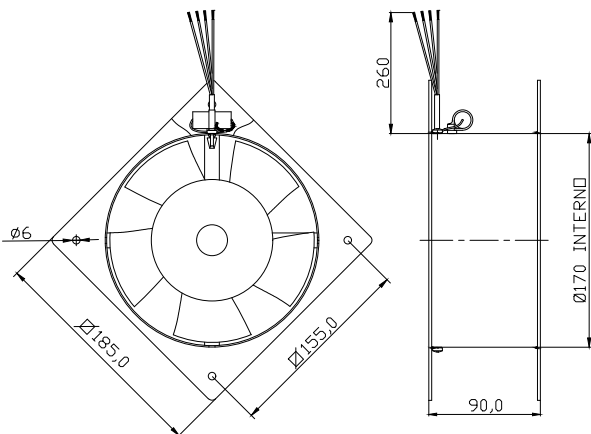


Microventilador Q180A3

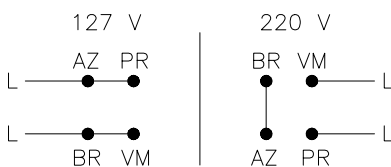
OBS. DESENHOS ILUSTRATIVOS



DIMENSÕES



ESQUEMA DE LIGAÇÃO



Dados Técnicos

Rigidez dielétrica: 1500VAC/1min.

Vida útil estimada: $L_{10} = 15.000h$

Isolação classe: 155°C

Temperatura admissível de trabalho: $-10^{\circ}C$ a $+60^{\circ}C$

Temperatura admissível de armazenagem: $-20^{\circ}C$ a $+70^{\circ}C$

Varição de tensão admissível: $\pm 10\%$ do valor nominal por curto espaço de tempo

Capacitor: $2\mu F$ 400V

Características Físicas

Carcaça: chapa aço carbono

Hélice: injetada em plástico de engenharia

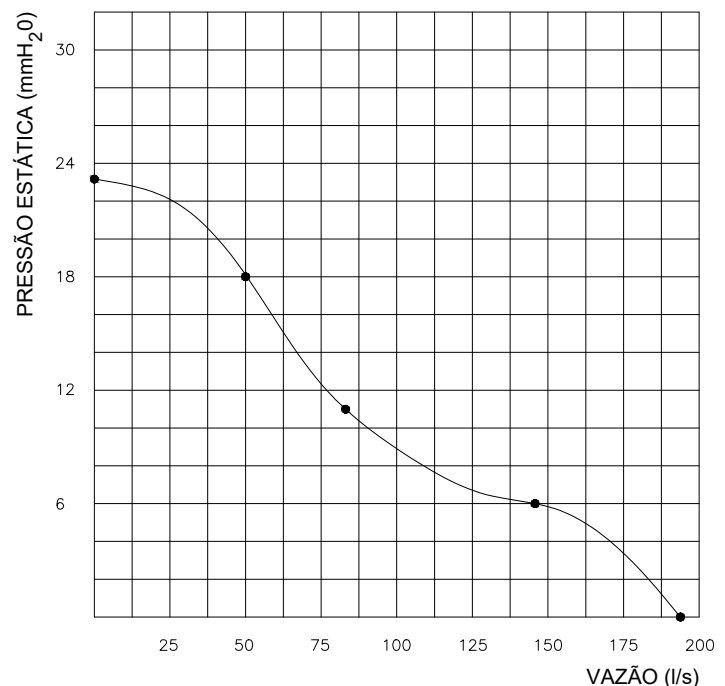
Mancais: rolamento duplamente blindado

Cabos de ligação: $0,30mm^2$ PVC 300V/105°C

Peso aproximado : 2,8 Kg

Embalagem : caixa de papelão 194x194x105mm

CURVA CARACTERÍSTICA (20°C/760 mm Hg)



| Modelo | Tensão | | Corrente | | | Potência Nominal (W) | Rotação $\pm 10\%$ (RPM) | Pressão Máx. (mm H ₂ O) | Vazão Máx. $\pm 5\%$ (l/s) | Nível de Ruído (dBA) |
|--------|----------------|--------------------------|--------------|-----------------|-----------------------------|----------------------|--------------------------|------------------------------------|----------------------------|----------------------|
| | Nominal (V AC) | Mínima de Partida (V AC) | Nominal (mA) | de Partida (mA) | Máx. c/Rotor Bloqueado (mA) | | | | | |
| Q180A3 | 127/220 | 25/40 | 530/250 | 2000/800 | 2300/940 | 76/88 | 3500/3510 | 21 | 189 | 66 |

Todos os valores registrados neste folheto estão sujeitos a alterações sob critério do fabricante sem prévio aviso.

CÓPIA NÃO CONTROLADA

Qualitas Indústria Eletromecânica Ltda.

Av. Anésio Bazani, 240 Jardim Progresso Itapira-SP CEP-13973-532

Fone 19 3913-9300 - Fax 19 3913-9309

www.qualitas.ind.br