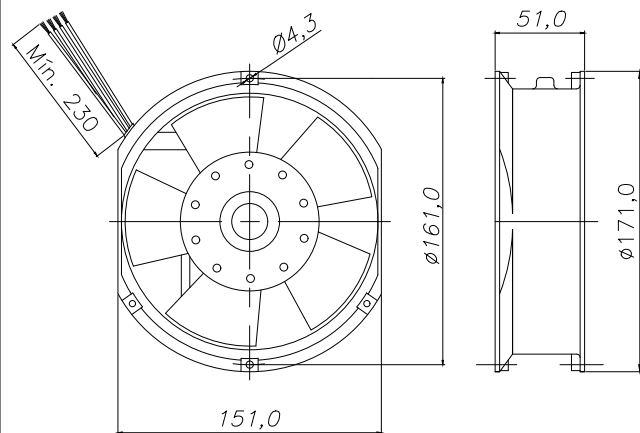




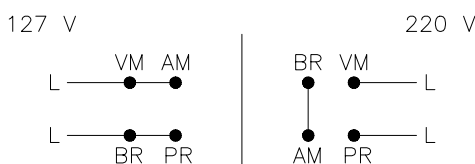
## Microventilador Q170A3R

OBS. DESENHOS ILUSTRATIVOS

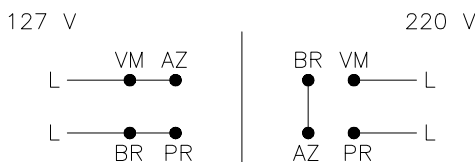
### DIMENSÕES



### ESQUEMA DE LIGAÇÃO



OU



## Dados Técnicos

Rigidez dielétrica: 1500VAC/1min.

Vida útil estimada:  $L_{10} = 50.000h$

Protegido por impedância:

Isolação classe: 155°C

Temperatura admissível de trabalho:  $-10^{\circ}C$  a  $+60^{\circ}C$

Temperatura admissível de armazenagem:  $-20^{\circ}C$  a  $+70^{\circ}C$

Variação de tensão admissível:  $\pm 10\%$  do valor nominal por curto espaço de tempo.

## Características Físicas

Carcaça: fundido sob pressão em alumínio

Hélice: injetada em nylon 6.6 reforçado com fibra de vidro

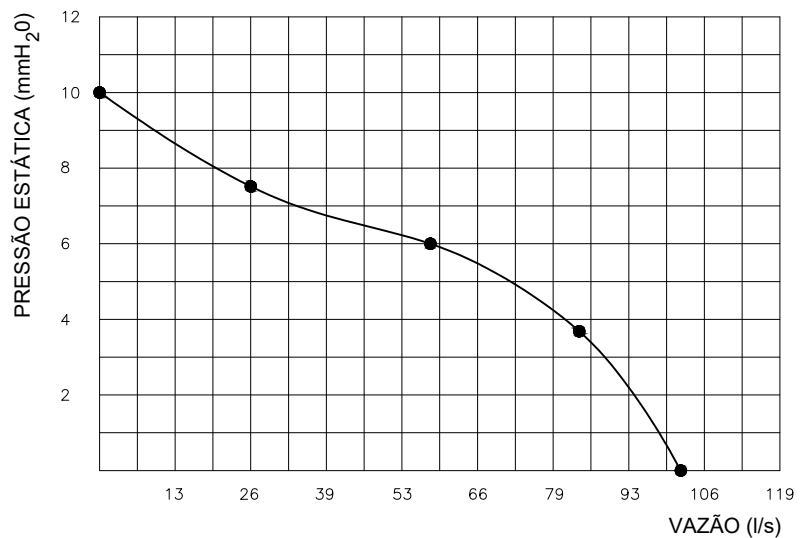
Mancais: rolamento duplamente blindado

Cabos de ligação: AWG 20 300V/80°C

Peso aproximado: 980g

Embalagem: caixa de papelão de 10pçs

## CURVA CARACTERÍSTICA (20°C/760 mm Hg)



Modelo	Tensão		Corrente			Potência Nominal (W)	Rotação $\pm 10\%$ (RPM)	Pressão Máx. (mm H <sub>2</sub> O)	Vazão Máx. $\pm 5\%$ (l/s)	Nível de Ruído (dBA)
	Nominal (V AC)	Mínima de Partida (V AC)	Nominal (mA)	de Partida (mA)	Máx. c/Rotor Bloqueado (mA)					
Q170A3R	127/220	55/110	470/180	790/300	810/310	77,5/52,8	3240/3040	10	100	78

Todos os valores registrados neste folheto estão sujeitos a alterações sob critério do fabricante sem prévio aviso.

# CÓPIA NÃO CONTROLADA

Qualitas Indústria Eletromecânica Ltda.

Av. Anésio Bazani, 240 Jardim Progresso Itapira-SP CEP-13973-532

Fone 19 3913-9300 - Fax 19 3913-9309

[www.qualitas.ind.br](http://www.qualitas.ind.br)