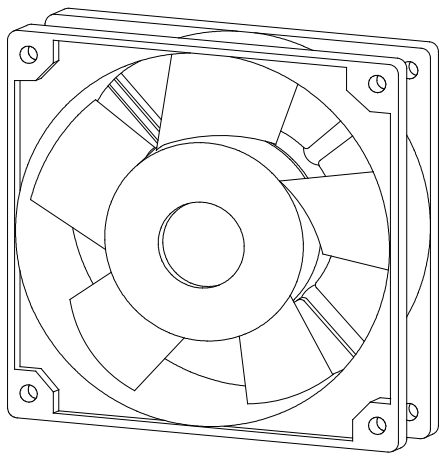


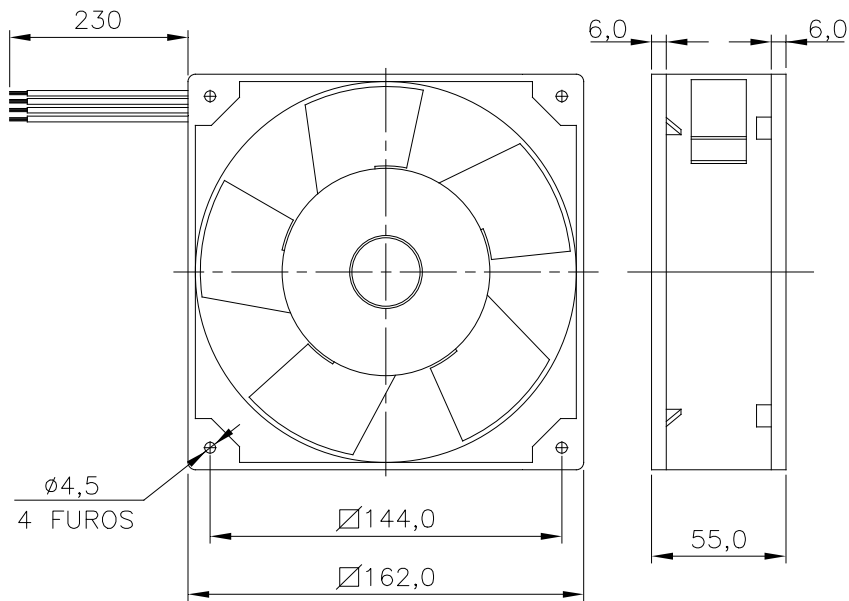


Microventilador Q160A3

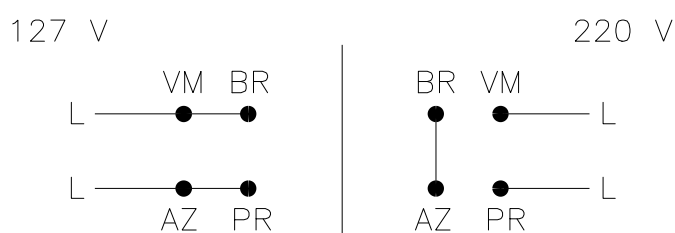
OBS. DESENHOS ILUSTRATIVOS



DIMENSÕES



ESQUEMA DE LIGAÇÃO



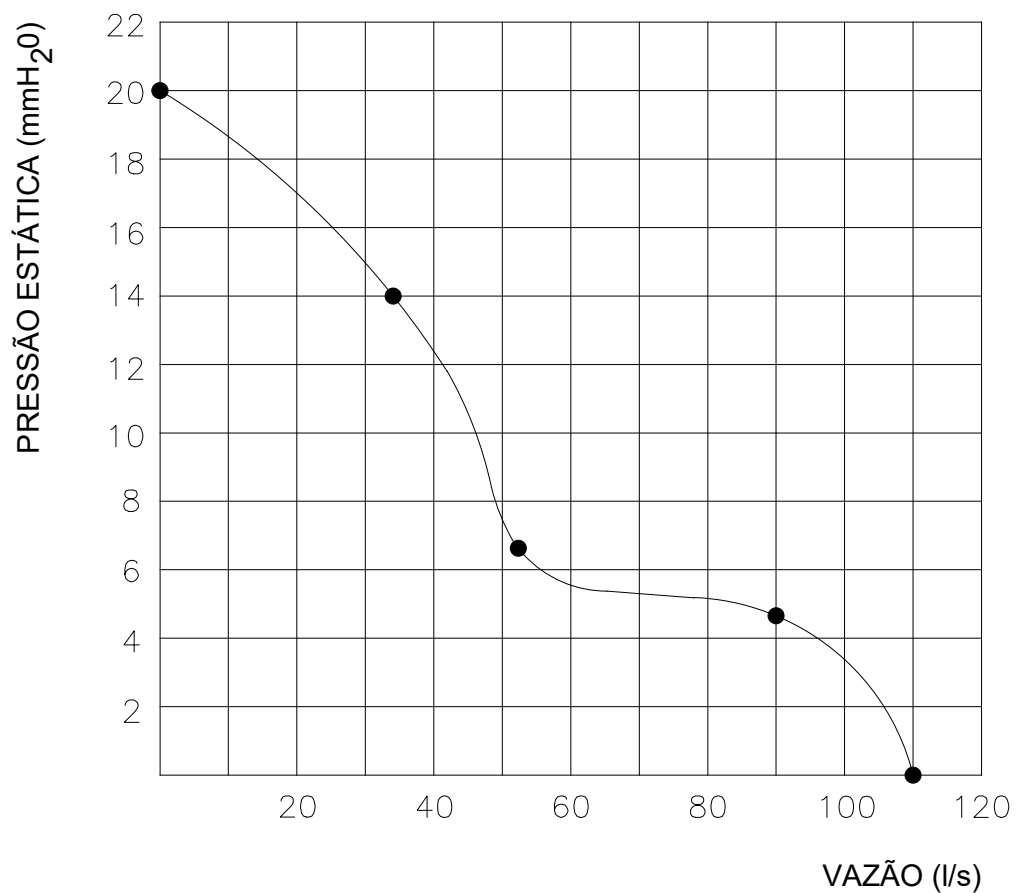
Dados Técnicos

Rigidez dielétrica: 1500VAC/1min.
 Vida útil estimada: $L_{10} = 50.000h$
 Protegido por impedância
 Isolação classe: 155°C
 Temperatura admissível de trabalho: $-10^{\circ}C$ a $+60^{\circ}C$
 Temperatura admissível de armazenagem: $-20^{\circ}C$ a $+70^{\circ}C$
 Variação de tensão admissível: $\pm 10\%$ do valor nominal por curto espaço de tempo.
 Capacitor: $1,5\mu F$ 400V

Características Físicas

Carcaça: injetada em nylon 6.6 reforçado com fibra de vidro
Hélice: injetada em nylon 6.6 reforçado com fibra de vidro
Suporte do motor: injetada em alumínio
Mancais: rolamento duplamente blindado
Cabos de ligação: $0,30mm^2$ PVC 300V/105°
Peso aproximado: 1,100Kg
Embalagem: caixa de papelão de 10pçs

CURVA CARACTERÍSTICA (20°C/760 mm Hg)



Modelo	Tensão		Corrente			Potência Nominal (W)	Rotação $\pm 10\%$ (RPM)	Pressão Máx. (mm H ₂ O)	Vazão Máx. $\pm 5\%$ (l/s)	Nível de Ruído (dBA)
	Nominal (V AC)	Mínima de Partida (V AC)	Nominal (mA)	de Partida (mA)	Máx. c/Rotor Bloqueado (mA)					
Q160A3	127/220	50/60V	360/220	620/330	640/330	47	3440	20	110	70

Todos os valores registrados neste folheto estão sujeitos a alterações sob critério do fabricante sem prévio aviso.

CÓPIA NÃO CONTROLADA

Qualitas Indústria Eletromecânica Ltda.

Av. Anésio Bazani, 240 Jardim Progresso Itapira-SP CEP-13973-532

Fone 19 3913-9300 - Fax 19 3913-9309 www.qualitas.ind.br