

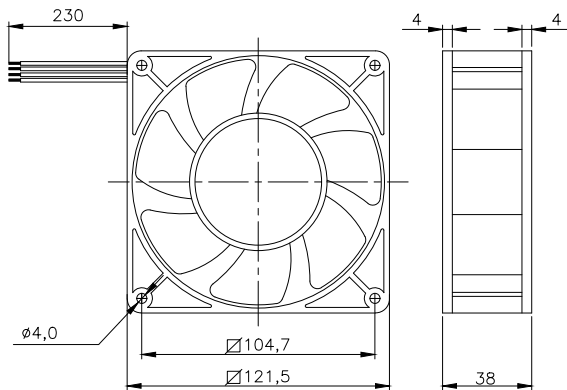


## Microventilador Q120A3

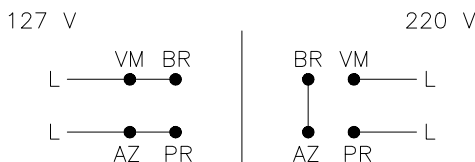
OBS. DESENHOS ILUSTRATIVOS



### DIMENSÕES



### ESQUEMA DE LIGAÇÃO



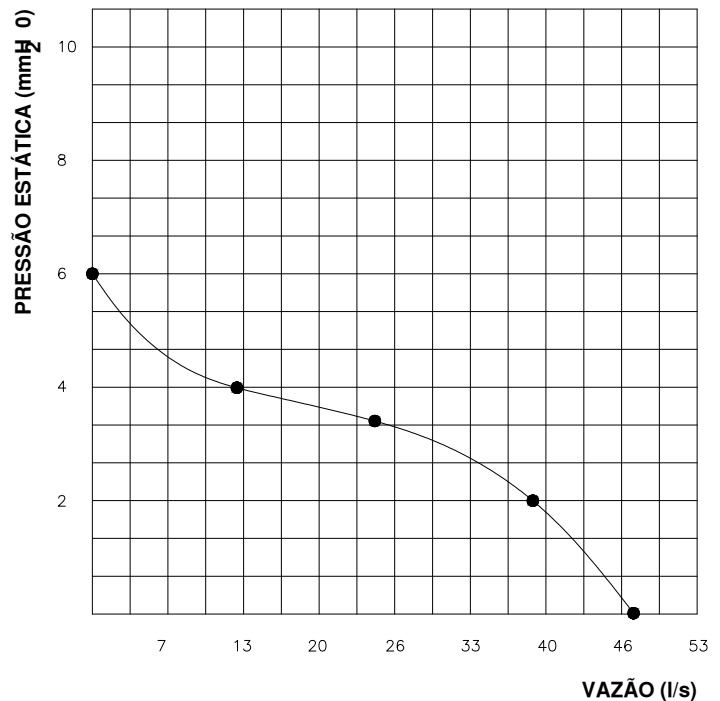
## Dados Técnicos

**Rigidez dielétrica:** 1500VAC/1min.  
**Vida útil estimada:**  $L_{10} = 20.000h$   
**Protegido por impedância**  
**Frequencia:** 60Hz  
**Isolação classe:** 155°C  
**Temperatura admissível de trabalho:** -10°C a +60°C  
**Temperatura admissível de armazenagem:** -20°C a +70°C  
**Variação de tensão admissível:** ±10% do valor nominal por curto espaço de tempo.

## Características Físicas

**Carcaça:** fundido sob pressão em alumínio  
**Hélice:** injetada em nylon 6.6 reforçado com fibra de vidro  
**Mancais:** bucha auto lubrificante  
**Cabos de ligação:** 0,20mm<sup>2</sup> PVC 300V/105°  
**Peso aproximado:** 540g  
**Embalagem:** caixa de papelão de 10pçs ou 20pçs

### CURVA CARACTERÍSTICA (20°C/760 mm Hg)



Modelo	Tensão		Corrente			Potência Nominal (W)	Rotação ±10% (RPM)	Pressão Máx. (mm H <sub>2</sub> O)	Vazão Máx. ±5% (l/s)	Nível de Ruído (dBA)
	Nominal (V AC)	Mínima de Partida (V AC)	Nominal (mA)	de Partida (mA)	Máx. c/Rotor Bloqueado (mA)					
Q120A3	127/220	40/80	240/100	260/120	260/120	28/26	2800/2650	6,0	47	57

Todos os valores registrados neste folheto estão sujeitos a alterações sob critério do fabricante sem prévio aviso.

# CÓPIA NÃO CONTROLADA

**Qualitas Indústria Eletromecânica Ltda.**

Av. Anésio Bazani, 240 Jardim Progresso Itapira-SP CEP-13973-532

Fone 19 3913-9300 - Fax 19 3913-9309

[www.qualitas.ind.br](http://www.qualitas.ind.br)