



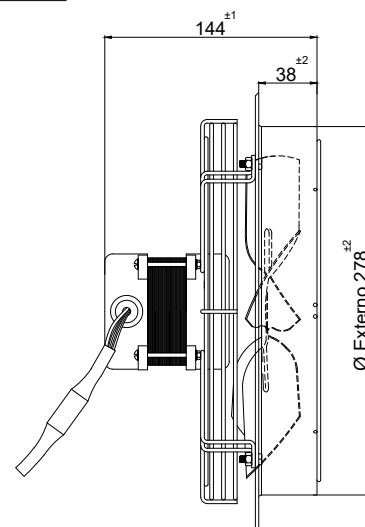
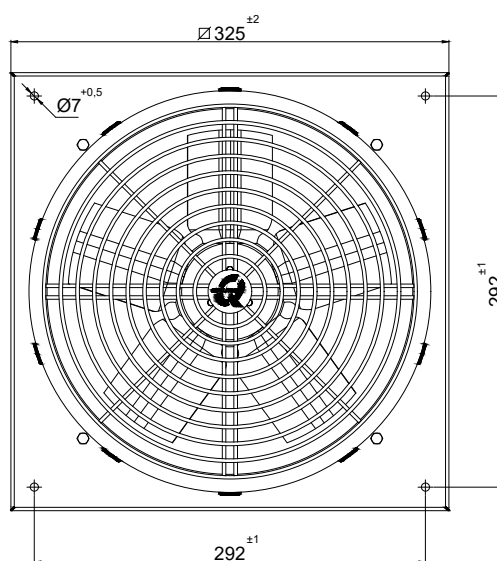
MURAL 280

OBS. DESENHOS ILUSTRATIVOS

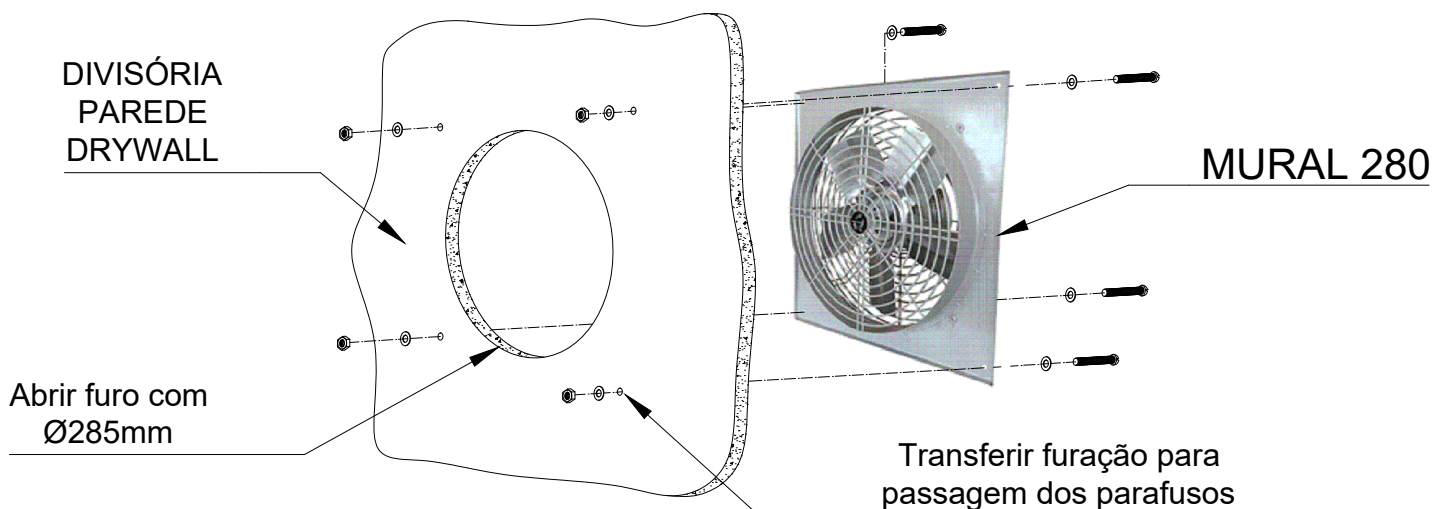
Características

Carcaça: em chapa de aço carbono
Hélice: com disco de arraste em nylon e hélice estampada em alumínio.
Temperatura admissível de trabalho: -10°C a $+40^{\circ}\text{C}$
Grade e Carcaça: pintura em tinta epoxi
Motor: 45/40W
Classe de proteção do motor: IP40
Rotação: 1000 rpm
Corrente: 0,35/0,18 A
Tensão: 127/220V
Ruído: 55 dBA
Vazão: 828 m³/h
Pressão Estática Máxima: 6 mmCA

Dimensões



Instalação



Todos os valores registrados neste folheto estão sujeitos a alterações sob critério do fabricante sem prévio aviso.

CÓPIA NÃO CONTROLADA

Qualitas Indústria Eletromecânica Ltda.

Av. Anésio Bazani, 240 Jardim Progresso Itapira-SP CEP-13973-532

Fone 19 3913-9300 - Fax 19 3913-9309

www.qualitas.ind.br