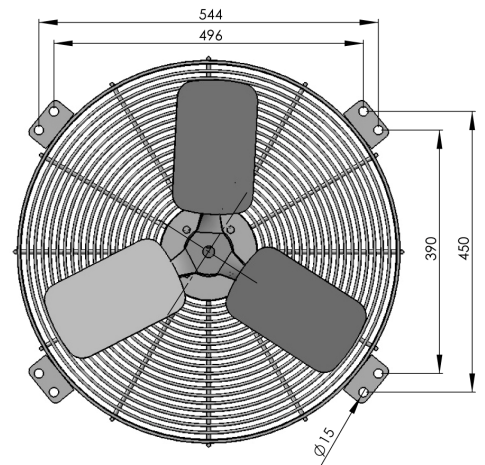
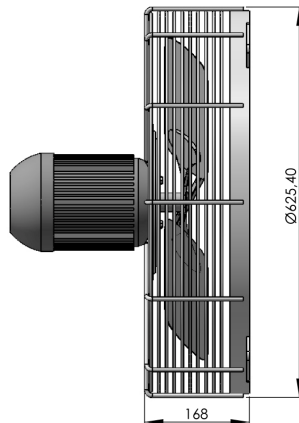
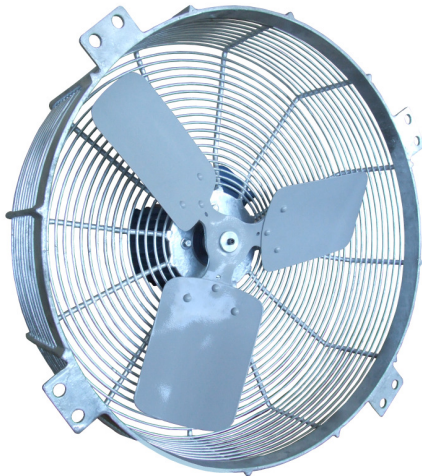




Motoventilador MVQ600T6 WEG

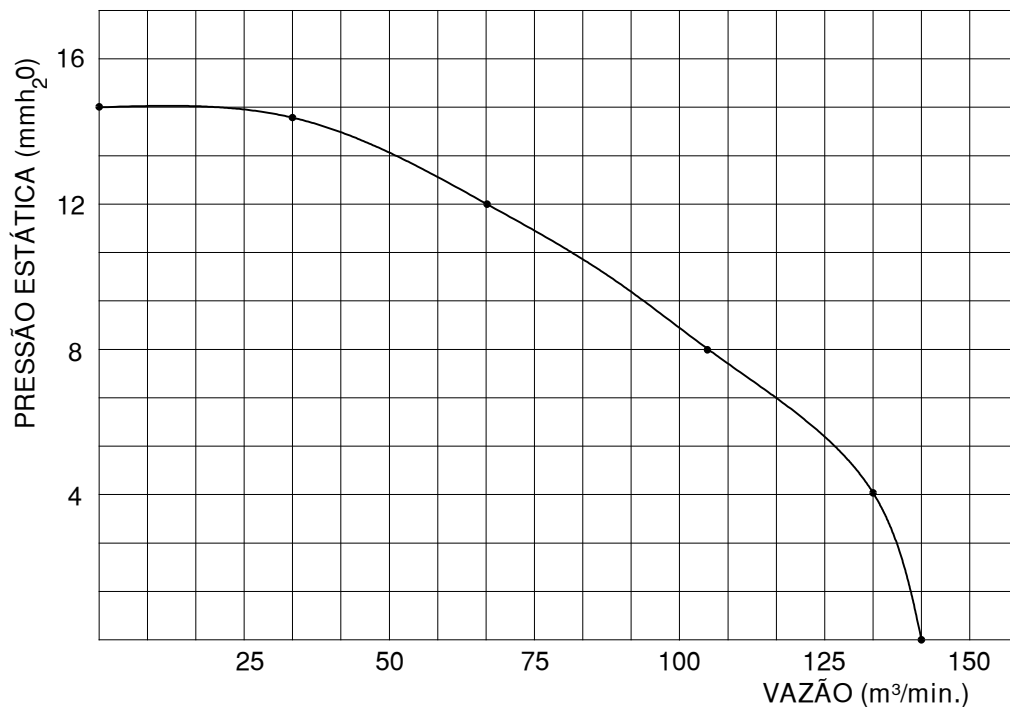
OBS. DESENHOS ILUSTRATIVOS

Características	
Carcaça:	Grade com aço carbono espaçamento 12 ou 24 mm.
Hélice:	com cubo de alumínio fundido e 3 pás de alumínio laminado
Temperatura admissível de trabalho:	-10°C a +40°C
Grade:	zincada a fogo
Motor:	0,75HPT6P c/ flange C-DIN (WEG)
Classe de proteção do motor:	IP55
Rotação:	1100 rpm
Corrente:	3,08/1,78A
Tensão:	220/380-440V
Peso aproximado :	27,0 Kg
Embalagem :	caixa de papelão 622x622x396mm



CURVA CARACTERÍSTICA
(20°C/760 mm Hg)

ESQUEMA DE LIGAÇÃO
VIDE PLAQUETA DO MOTOR



Todos os valores registrados neste folheto estão sujeitos a alterações sob critério do fabricante sem prévio aviso.

CÓPIA NÃO CONTROLADA

Qualitas Indústria Eletromecânica Ltda.

Av. Anésio Bazani, 240 Jardim Progresso Itapira-SP CEP-13973-532

Fone 19 3913-9300 - Fax 19 3913-9309 www.qualitas.ind.br