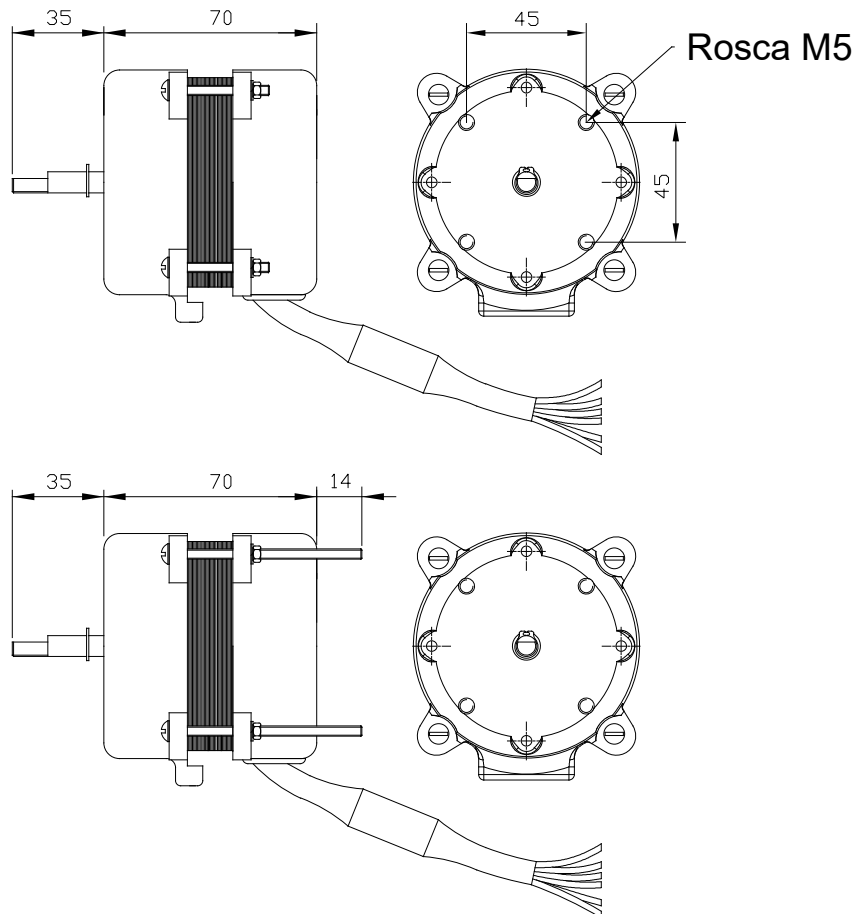
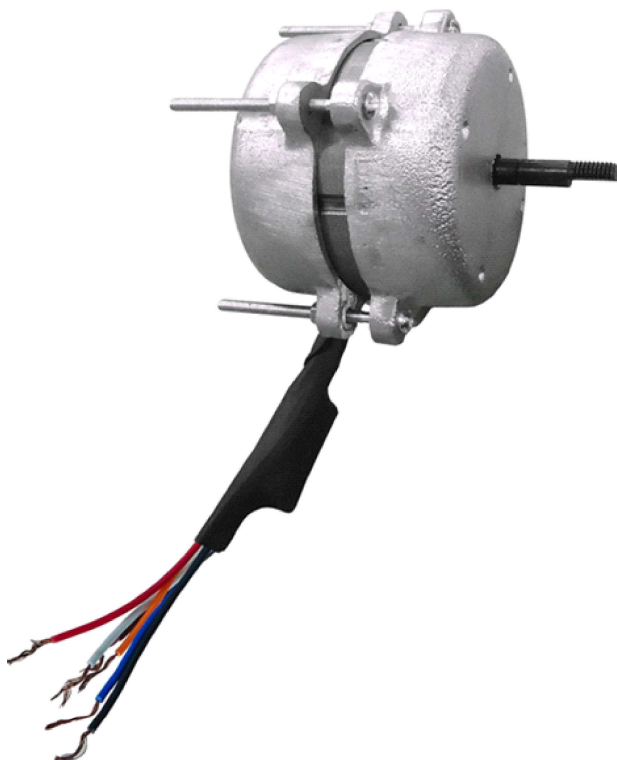




Motor elétrico monofásico 127/220V, 1/25HP, IP40 com capacitor permanente, carcaça em alumínio injetado sob pressão e jateado com granalhas de inox, mancalização com 2 rolamentos 608ZZ duplamente blindados, eixo em aço temperado com acabamento anti-corrosão, Ø 8mm e comprimento 35mm.

## Motor Elétrico FAQ8 4P

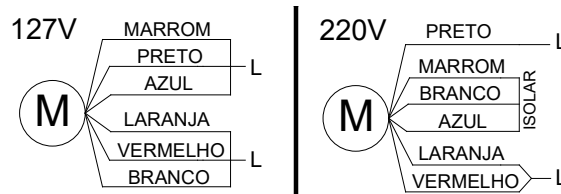
OBS. DESENHO/FOTO ILUSTRATIVOS



### Características

| Modelo | Tensão   | Rotação  | Corrente   | Peso    | Capacitor | Cabo Ligação                       |
|--------|----------|----------|------------|---------|-----------|------------------------------------|
| M4     | 127/220V | 1750 rpm | 0,30/0,10A | 1,000Kg | 2µF 250V  | Cabo Flex 0,50mm <sup>2</sup> x400 |

### Esquema de Ligação



PARA INVERTER A ROTAÇÃO DO MOTOR  
TROCAR AS POSIÇÕES DOS FIOS  
MARROM E LARANJA

Todos os valores registrados neste folheto estão sujeitos a alterações sob critério do fabricante sem prévio aviso.

## CÓPIA NÃO CONTROLADA