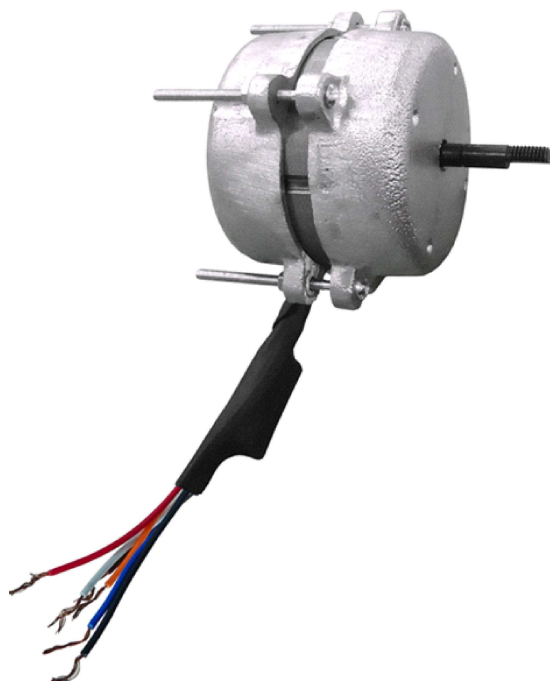


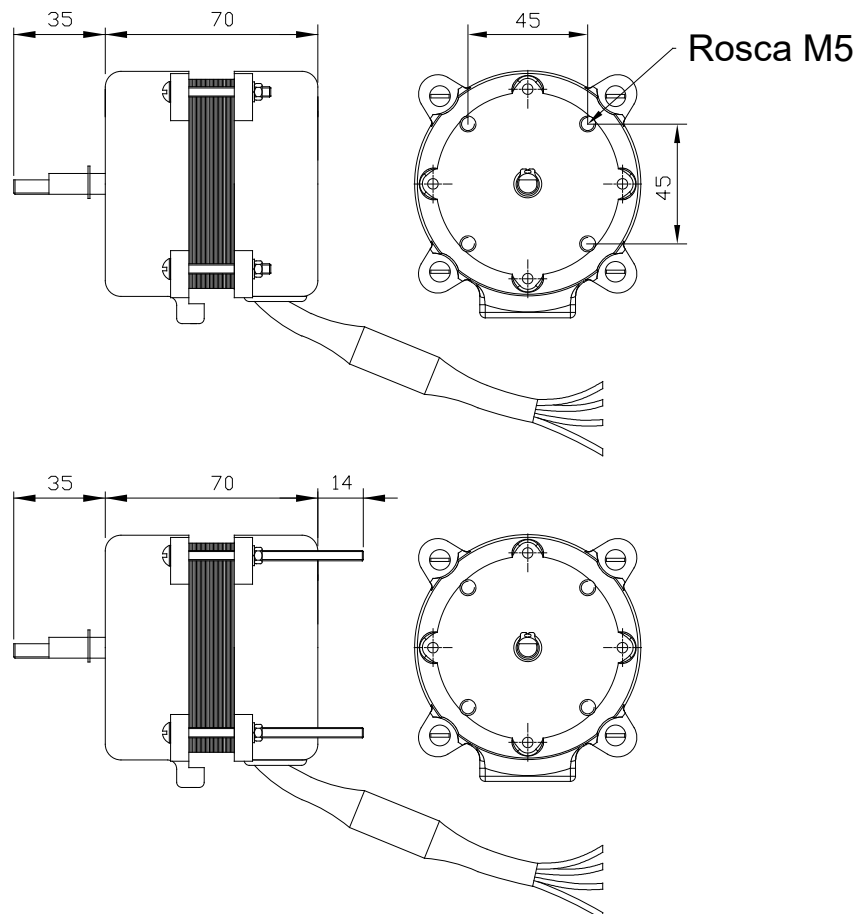


Motor Elétrico FAQ8 2P

OBS. DESENHO/FOTO ILUSTRATIVOS



Motor elétrico monofásico 127/220V, 1/25HP, IP40 com capacitor permanente, carcaça em alumínio injetado sob pressão e jateado com granalhas de inox, mancalização com 2 rolamentos 608ZZ duplamente blindados, eixo em aço temperado com acabamento anti-corrosão, Ø 8mm e comprimento 35mm.



Características

Modelo	Tensão	Rotação	Corrente	Peso	Capacitor	Cabo Ligação
M2	127/220V	3550 rpm	0,30/0,20A	1,000Kg	2µF 250V	Cabo Flex 0,16mm ² x200

Esquema de Ligação



Todos os valores registrados neste folheto estão sujeitos a alterações sob critério do fabricante sem prévio aviso.

CÓPIA NÃO CONTROLADA