

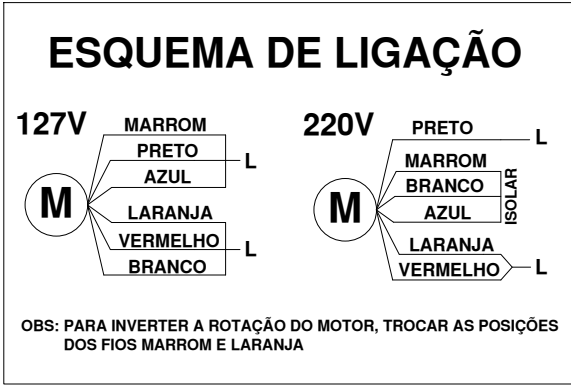
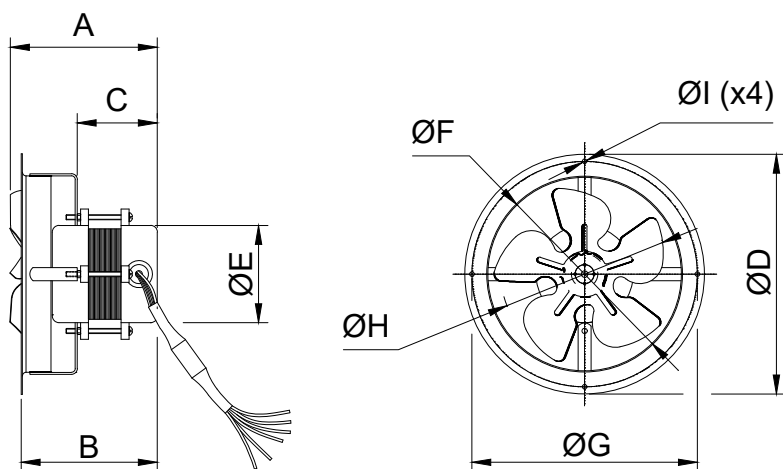


# Forçador de Ar FAQ8FM

COM FLANGE METÁLICA



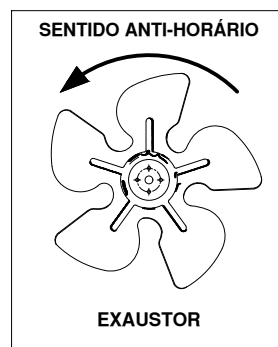
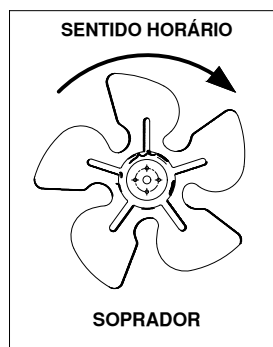
OBS. FOTO E DESENHOS ILUSTRATIVOS



Modelo	Hélice	A	B	C	D	E	F	G	H	I
FAQ8 FM	Soprador	117,0	100,0	55,0	Ø252,0	87,0	Ø208,0	Ø239,0	Ø200,0	Ø4,0
	Exaustor	117,0	100,0							

## Características

**Carcaça:** Alumínio fundido  
**Hélice:** Alumínio estampado  
**Temperatura admissível de trabalho:** -10°C a +40°C  
**Motor:** 1/25HP  
**Classe de proteção do motor:** IP40  
**Rotação:** 1725/1623 rpm  
**Corrente:** 0,30/0,12A  
**Tensão:** 127/220V  
**Vazão:** 660m<sup>3</sup>/h  
**Mancalização:** Rolamentos 608ZZ  
**Capacitor:** 2,0µF  
**Peso aproximado :** 1,0 kg  
**Embalagem :** caixa de papelão 313x313x222mm



PARA INVERTER O FLUXO DE AR, SOLTAR O PARAFUSO INVERTER O LADO DA HÉLICE E A ROTAÇÃO DO MOTOR

Todos os valores registrados neste folheto estão sujeitos a alterações sob critério do fabricante sem prévio aviso.

**CÓPIA NÃO CONTROLADA**

Qualitas Indústria Eletromecânica Ltda.

Av. Anésio Bazani, 240 Jardim Progresso Itapira-SP CEP-13973-532

Fone 19 3913-9300 - Fax 19 3913-9309 [www.qualitas.ind.br](http://www.qualitas.ind.br)