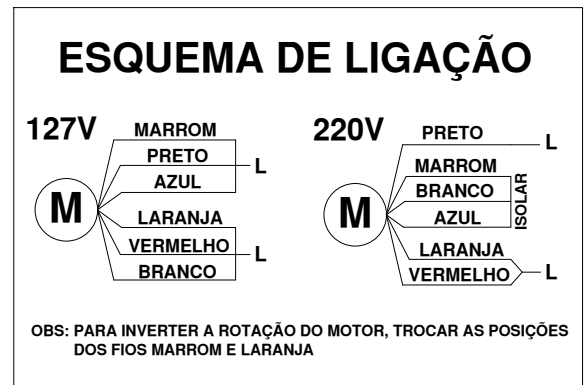
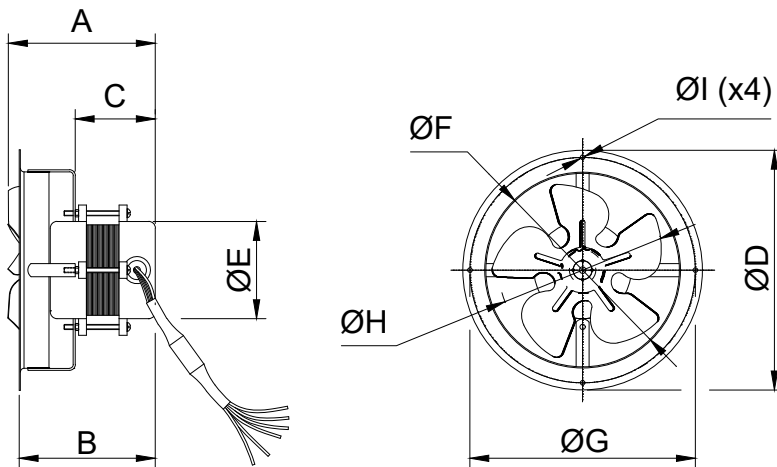




**Forçador de Ar  
FAQ6FM  
COM FLANGE METÁLICA**



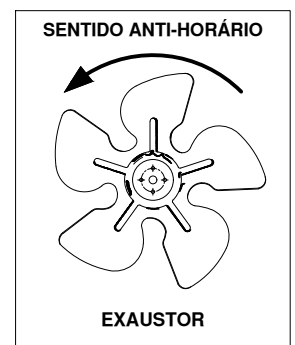
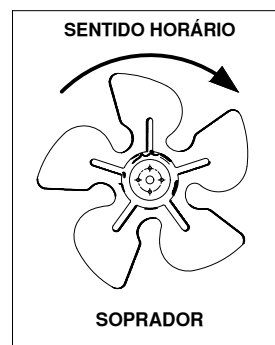
OBS. FOTO E DESENHOS ILUSTRATIVOS



Modelo	Hélice	A	B	C	D	E	F	G	H	I
FAQ6 FM	Soprador	110,0	98,0	55,0	Ø202,0	87,0	Ø163,0	Ø190,0	Ø140,0	Ø4,0
	Exaustor	110,0	98,0							

**Características**

**Carcaça:** Alumínio fundido  
**Hélice:** Alumínio estampado  
**Temperatura admissível de trabalho:** -10°C a +40°C  
**Motor:** 1/25HP  
**Classe de proteção do motor:** IP40  
**Rotação:** 1750/1710 rpm  
**Corrente:** 0,20/0,10A  
**Tensão:** 127/220V  
**Vazão:** 122m<sup>3</sup>/h  
**Mancalização:** Rolamentos 608ZZ  
**Capacitor:** 2,0µF  
**Peso aproximado :** 0,7 kg  
**Embalagem :** caixa de papelão 313x313x222mm



PARA INVERTER O FLUXO DE AR, SOLTAR O PARAFUSO INVERTER O LADO DA HÉLICE E A ROTAÇÃO DO MOTOR

Todos os valores registrados neste folheto estão sujeitos a alterações sob critério do fabricante sem prévio aviso.

CÓPIA NÃO CONTROLADA

**Qualitas Indústria Eletromecânica Ltda.**

Av. Anésio Bazani, 240 Jardim Progresso Itapira-SP CEP-13973-532

Fone 19 3913-9300 - Fax 19 3913-9309 [www.qualitas.ind.br](http://www.qualitas.ind.br)