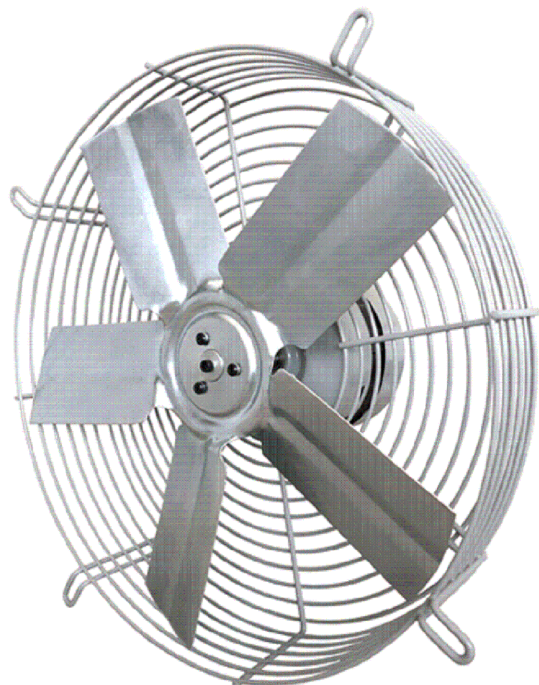
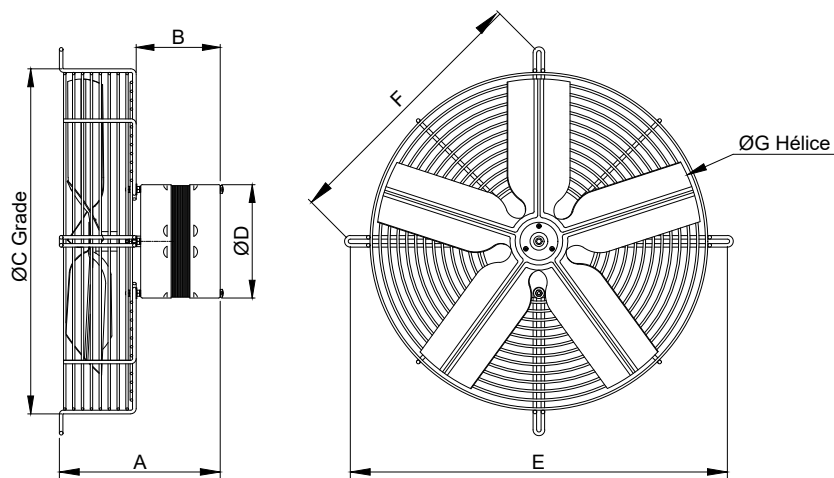




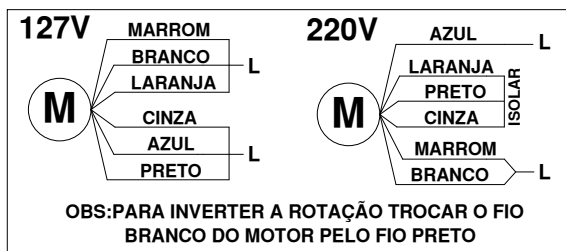
Forçador de Ar FAQ14M4



OBS. FOTO E DESENHOS ILUSTRATIVOS



ESQUEMA DE LIGAÇÃO



DIMENSÕES

Modelo	Hélice	A	B	C	D	E	F	G
FAQ14M4	Soprador	176	90	380	126	424	300	364

Características

Grade: Arame BTC pintado em tinta epoxi.
 Hélice: Chapa de aço carbono estampada e zincada, com 20° de inclinação.
 Temperatura admissível de trabalho: -10°C a +40°C.
 Motor: 1/6 HP.
 Classe de proteção do motor: IP40.
 Rotação: 1750/1710 rpm.
 Corrente: 1,00/0,50 A.
 Tensão: 127/220 V.
 Vazão: 2200 m³/h.
 Mancalização: Rolamentos 6201ZZ.
 Capacitor: 7 µF.
 Peso aproximado: 5,0 kg.
 Embalagem: Caixa de papelão 413x413x247mm

Todos os valores registrados neste folheto estão sujeitos a alterações sob critério do fabricante sem prévio aviso.

CÓPIA NÃO CONTROLADA

Qualitas Indústria Eletromecânica Ltda.

Av. Anésio Bazani, 240 Jardim Progresso Itapira-SP CEP-13973-532

Fone 19 3913-9300 - Fax 19 3913-9309 www.qualitas.ind.br