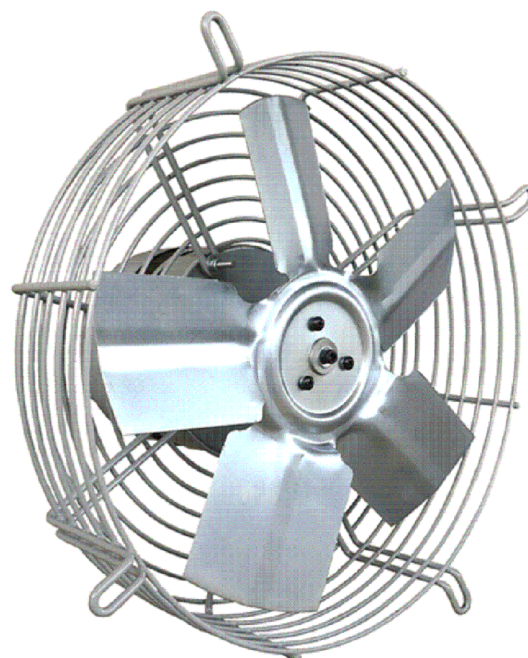
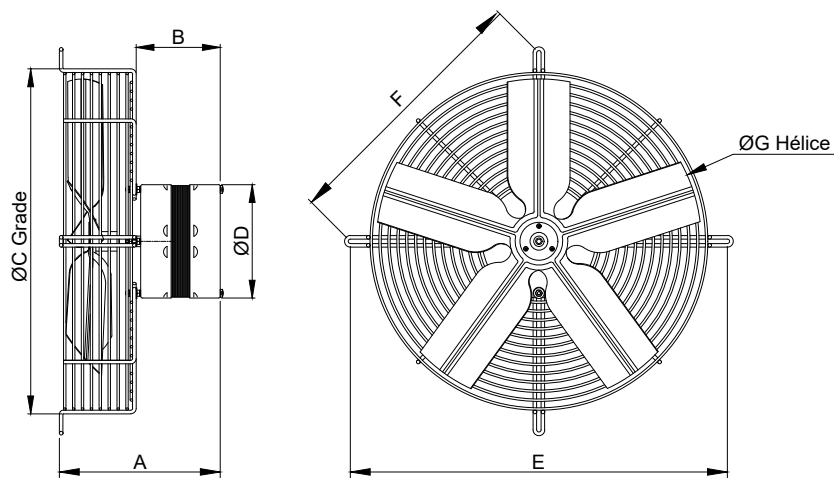




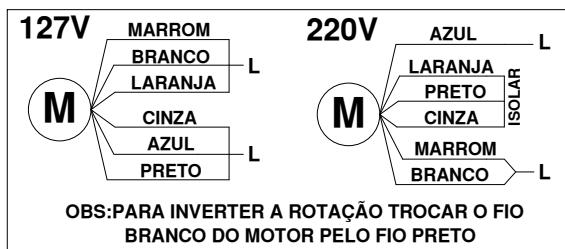
## Forçador de Ar FAQ11M4



OBS. FOTO E DESENHOS ILUSTRATIVOS



### ESQUEMA DE LIGAÇÃO



### DIMENSÕES

Modelo	Hélice	A	B	C	D	E	F	G
FAQ11M4	Soprador	176	90	310	126	353,5	250	276

### Características

Grade: Arame BTC pintado em tinta epoxi.  
 Hélice: Chapa de aço carbono estampada e zincada, com 20° de inclinação.  
 Temperatura admissível de trabalho: -10°C a +40°C.  
 Motor: 1/6 HP.  
 Classe de proteção do motor: IP40.  
 Rotação: 1780/1770 rpm.  
 Corrente: 0,90/0,40 A.  
 Tensão: 127/220 V.  
 Vazão: 1200 m<sup>3</sup>/h.  
 Mancalização: Rolamentos 6201ZZ.  
 Capacitor: 7 µF.  
 Peso aproximado: 4,5 kg.  
 Embalagem: Caixa de papelão 313x313x222mm

Todos os valores registrados neste folheto estão sujeitos a alterações sob critério do fabricante sem prévio aviso.

**CÓPIA NÃO CONTROLADA**

Qualitas Indústria Eletromecânica Ltda.

Av. Anésio Bazani, 240 Jardim Progresso Itapira-SP CEP-13973-532

Fone 19 3913-9300 - Fax 19 3913-9309 [www.qualitas.ind.br](http://www.qualitas.ind.br)