

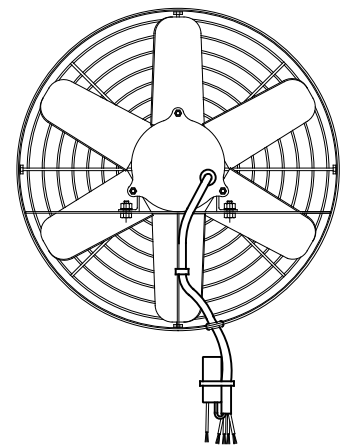
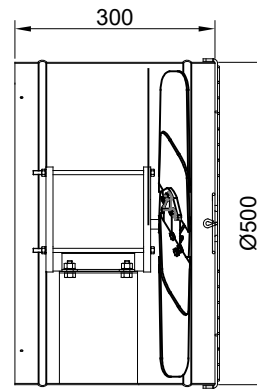


Exaustor EQ500M4 Alta Temperatura

Características

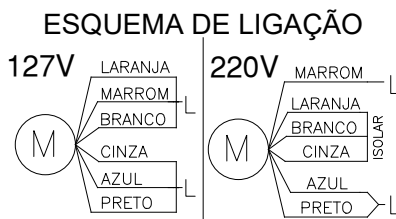
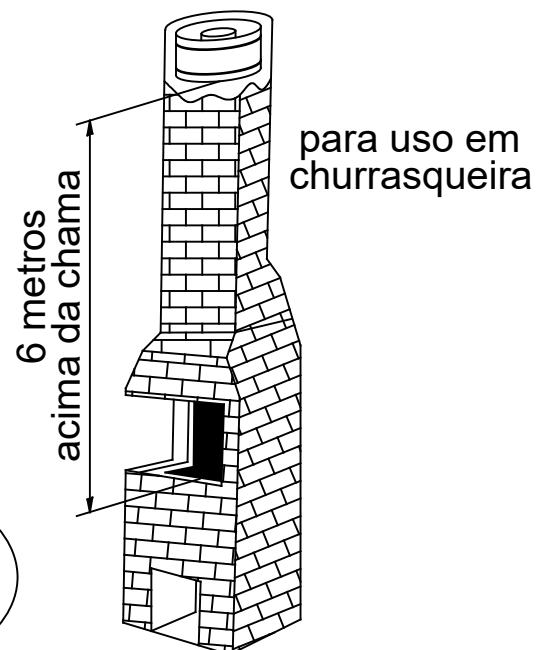
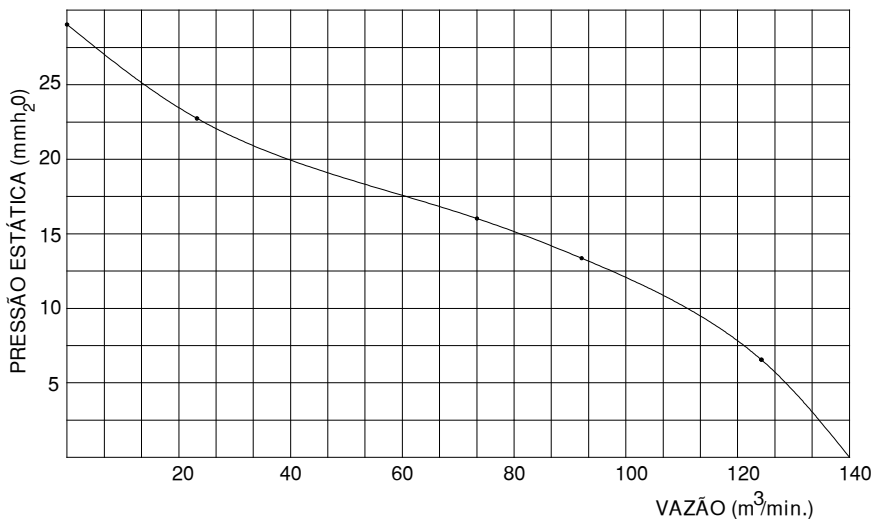
Carcaça: chapa aço carbono com grade de proteção no lado da hélice
Hélice: com cubo de alumínio injetado e 6 pás de Aço galvanizado
Temperatura admissível de trabalho: -10°C a +100°C
Pintura: epoxy cinza
Motor: 1/2HPM4P mancalisado com rolam. especial
Classe de proteção do motor: IP54
Capacitor: 20µF 250V
Rotação: 1700 rpm
Corrente: 7,5/4,0A
Tensão: 127/220V
Ruído: 86 dBA
Peso aproximado : 19,0 Kg
Embalagem : caixa de papelão 519x519x339mm

OBS. DESENHOS ILUSTRATIVOS



CURVA CARACTERÍSTICA
(20°C/760 mm Hg)

SENTIDO FLUXO DE AR
PADRÃO DE FÁBRICA



OBS: PARA INVERTER A ROTAÇÃO TROCAR O FIO BRANCO DO MOTOR PELO FIO PRETO



Todos os valores registrados neste folheto estão sujeitos a alterações sob critério do fabricante sem prévio aviso.

CÓPIA NÃO CONTROLADA

Qualitas Indústria Eletromecânica Ltda.

Av. Anésio Bazani, 240 Jardim Progresso Itapira-SP CEP-13973-532

Fone 19 3913-9300 - Fax 19 3913-9309 www.qualitas.ind.br