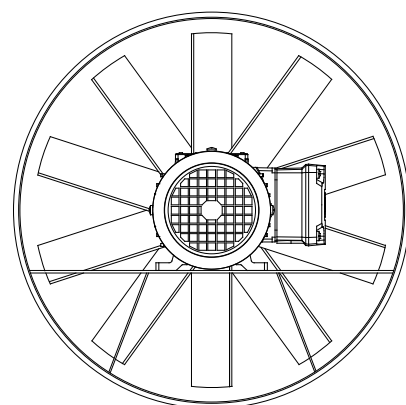
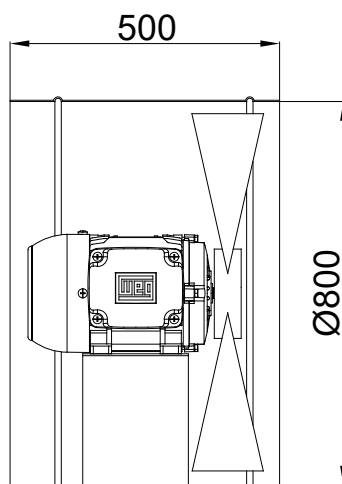




Exaustor EQ800T6 à prova de explosão

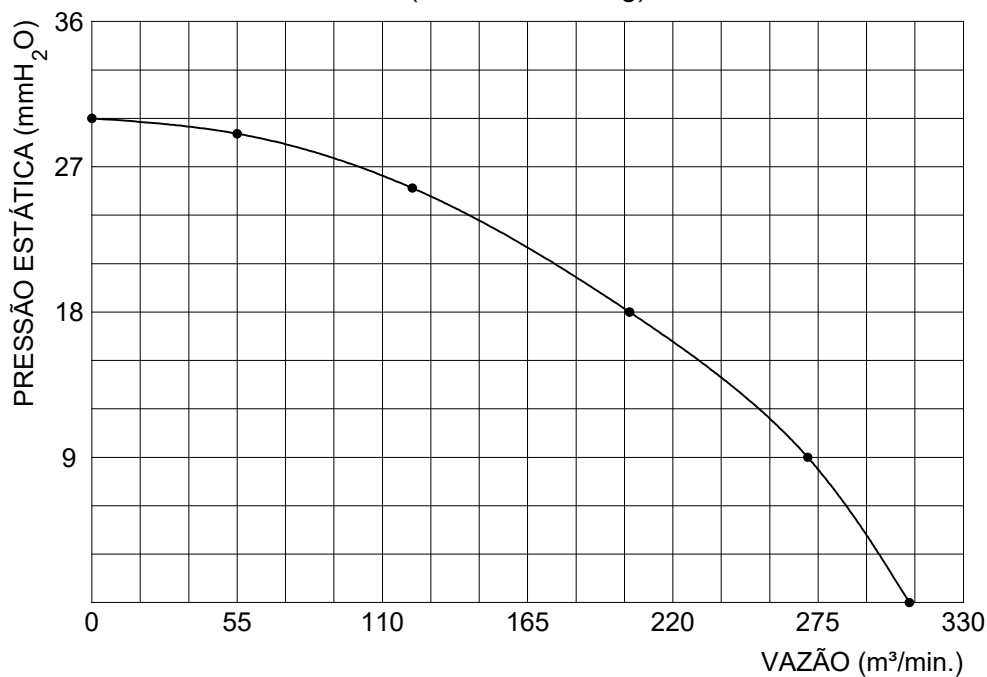
OBS. DESENHOS ILUSTRATIVOS



Características

Carcaça: Chapa aço carbono com grade de proteção no lado da hélice;
Hélice: Cubo em alumínio injetado e 9 pás em polipropileno (PPG)
Temperatura admissível de trabalho: -10°C à $+40^{\circ}\text{C}$;
Pintura: Tinta epoxi cinza;
Motor: WEG 1 $\frac{1}{2}$ HP T6 À Prova de Explosão;
Classe de proteção do motor: IP55;
Rotação: 1160 rpm;
Corrente: (de acordo com a plaqueta do motor)
Tensão: 220/380 V;
Ruído: 90 dBA;
Peso aproximado: 50,0 kg;
Embalagem: Filme stretch + pallet de madeira 810,0x810,0x580,0mm.

CURVA CARACTERÍSTICA
($20^{\circ}\text{C}/760\text{ mm Hg}$)



Esquema de Ligação
Vide Plaqueta do Motor

Todos os valores registrados neste folheto estão sujeitos a alterações sob critério do fabricante sem prévio aviso.

CÓPIA NÃO CONTROLADA

Qualitas Indústria Eletromecânica Ltda.

Av. Anésio Bazani, 240 Jardim Progresso Itapira-SP CEP-13973-532

Fone 19 3913-9300 - Fax 19 3913-9309 www.qualitas.ind.br