

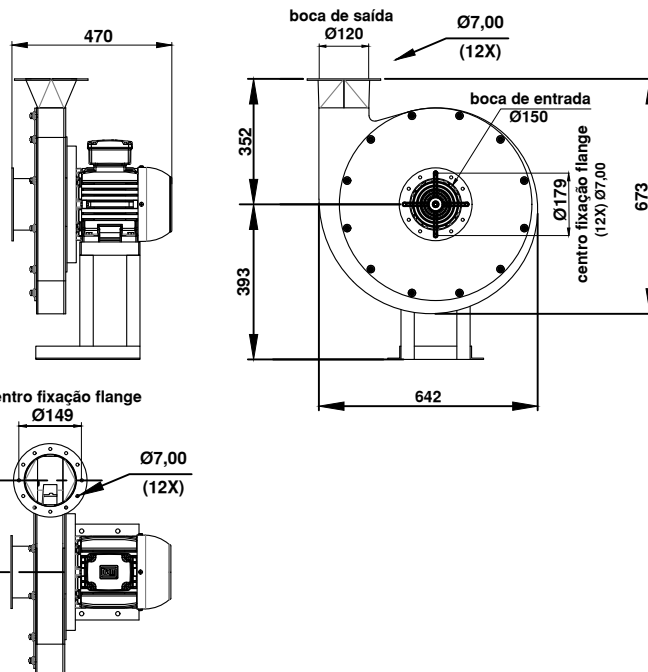


Soprador Centrífugo SCQ7T2 RD

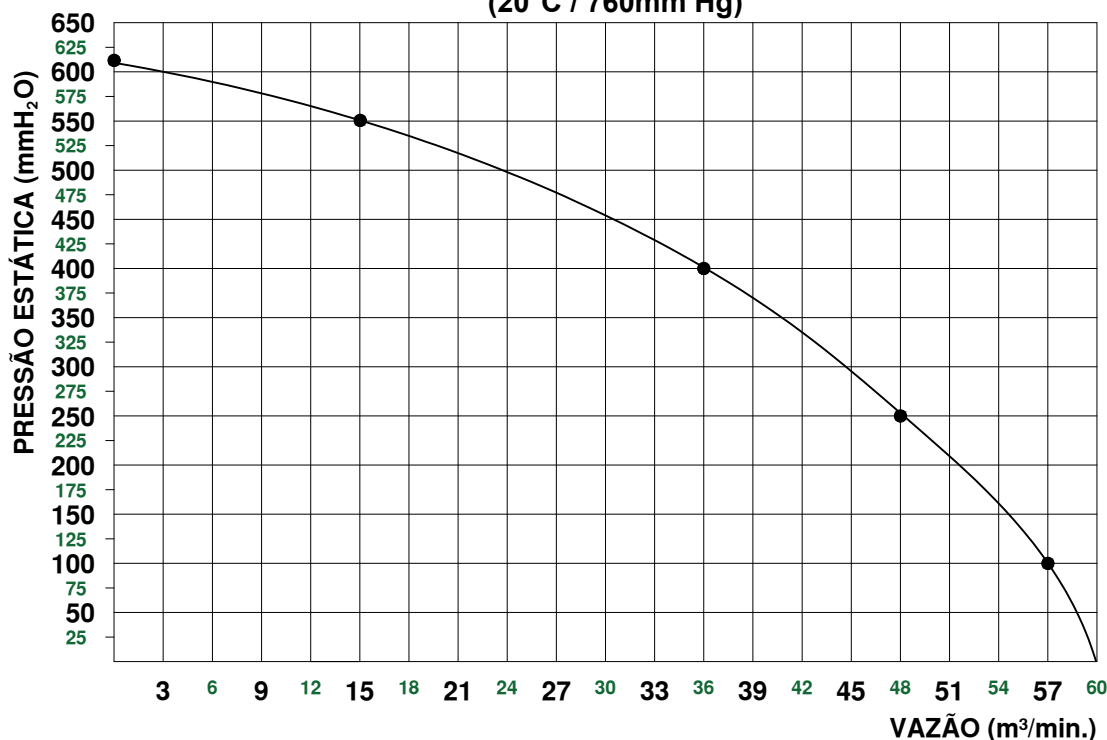
OBS. FOTO E DESENHOS ILUSTRATIVOS



ESQUEMA DE LIGAÇÃO
VIDE PLAQUETA DO MOTOR



CURVA CARACTERÍSTICA
(20°C / 760mm Hg)



Características

Carcaça: Chapa aço carbono
 Girante: Alumínio fundido
 Temperatura admissível de trabalho: -10°C à +40°C
 Pintura: epoxi cinza
 Motor: 7,5HPT2P e Flange tipo "FF"
 Classe de proteção do motor: IP55
 Rotação: 3510 rpm
 Corrente: 18,8/10,9/9,40 A
 Tensão: 220/380/440 V
 Ruído: 100 dBA
 Peso aproximado: 74,00 kg
 Embalagem: Filme stretch + Pallet de madeira
 890x650x550mm

Todos os valores registrados neste folheto estão sujeitos a alterações sob critério do fabricante sem prévio aviso.

CÓPIA NÃO CONTROLADA

Qualitas Indústria Eletromecânica Ltda.

Av. Anésio Bazani, 240 Jardim Progresso Itapira-SP CEP-13973-532

Fone 19 3913-9300 - Fax 19 3913-9309 www.qualitas.ind.br