



Motoventilador MVQ800T8

Características

Carcaça: em aço carbono zincado à fogo

Hélice: com cubo de alumínio fundido e 6 pás em aço carbono zincado à fogo

Temperatura admissível de trabalho: -10°C a $+40^{\circ}\text{C}$

Grades: zincada à fogo

Vazão com descarga livre : $4,0 \text{ m}^3/\text{s}$

Motor: 2HPT8P

Classe de proteção do motor: IP56

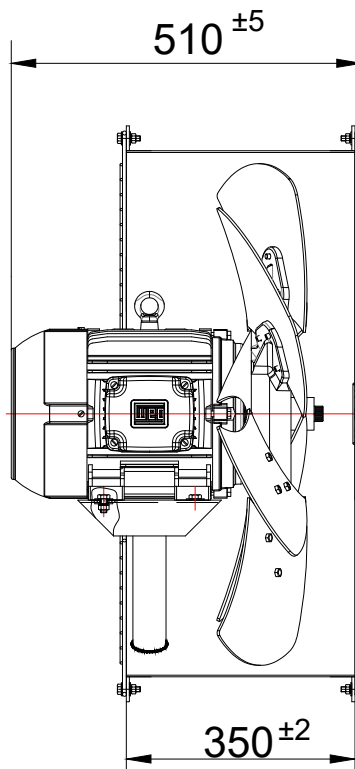
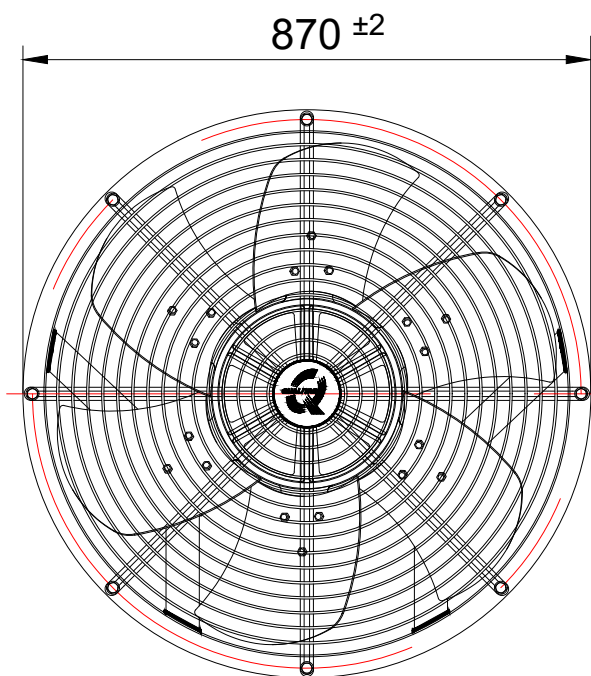
Rotação: 890 rpm

Corrente: 7,8/4,5/3,9A

Tensão: 220/380/440V

Ruído: 80 dBA

OBS. DESENHO E FOTO ILUSTRATIVOS



Todos os valores registrados neste folheto estão sujeitos a alterações sob critério do fabricante sem prévio aviso.

CÓPIA NÃO CONTROLADA

Qualitas Indústria Eletromecânica Ltda.

Av. Anésio Bazani, 240 Jardim Progresso Itapira-SP CEP-13973-532

Fone 19 3913-9300 - Fax 19 3913-9309 www.qualitas.ind.br