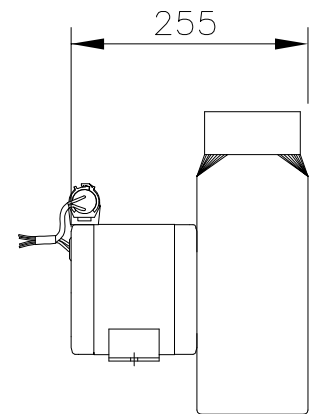
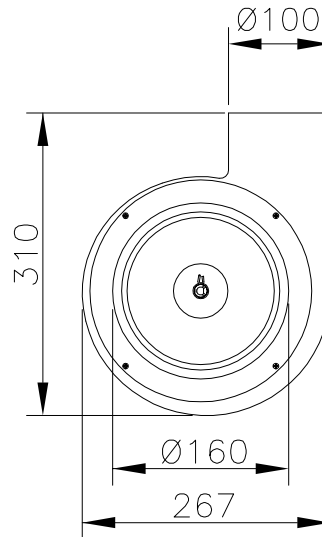




Mini Exaustor Centrífugo MCQ200M4

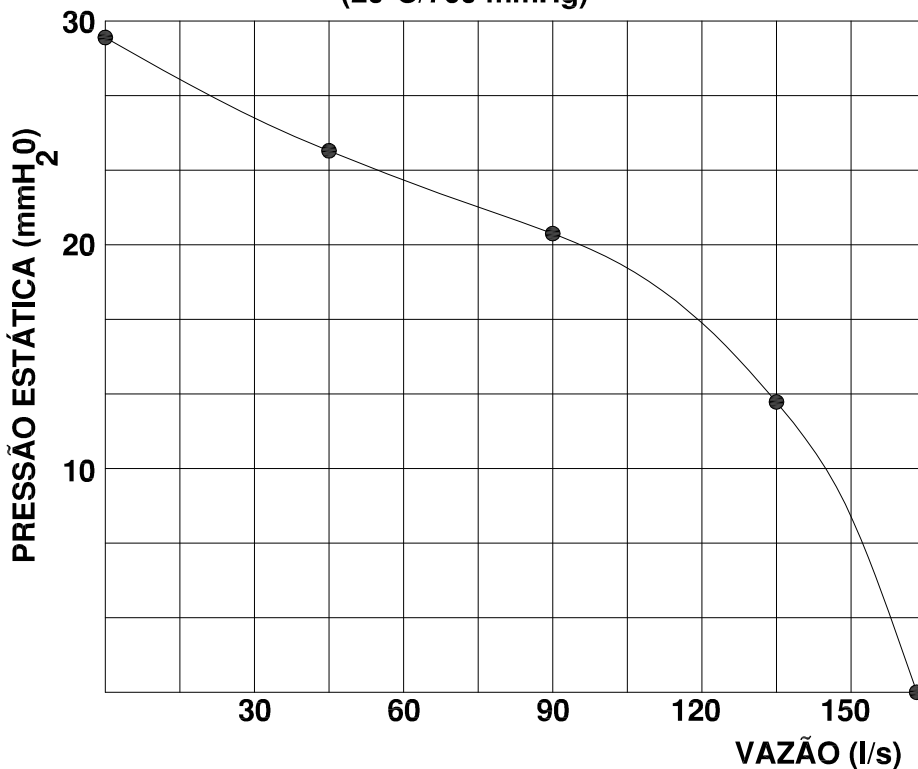
OBS. FOTO E DESENHOS ILUSTRATIVOS



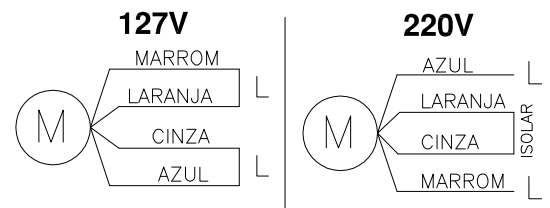
Características

Carcaça: rotomoldada em polietileno
Girante: nylon
Temperatura admissível de trabalho: -10°C a $+40^{\circ}\text{C}$
Pintura: epoxi cinza
Motor: 190W
Classe de proteção do motor: IP21
Capacitor: $8\mu\text{F}$ 250V
Rotação: 1700 rpm
Corrente: 1,5/0,8 A
Tensão: 127/220V
Ruído: 72 dBA
Peso aproximado : 6,0 Kg
Embalagem : caixa de papelão 333x278x287mm

CURVA CARACTERÍSTICA ($20^{\circ}\text{C}/760\text{ mmHg}$)



Esquema de Ligação



Todos os valores registrados neste folheto estão sujeitos a alterações sob critério do fabricante sem prévio aviso.

CÓPIA NÃO CONTROLADA

Qualitas Indústria Eletromecânica Ltda.

Av. Anésio Bazani, 240 Jardim Progresso Itapira-SP CEP-13973-532

Fone 19 3913-9300 - Fax 19 3913-9309 www.qualitas.ind.br