

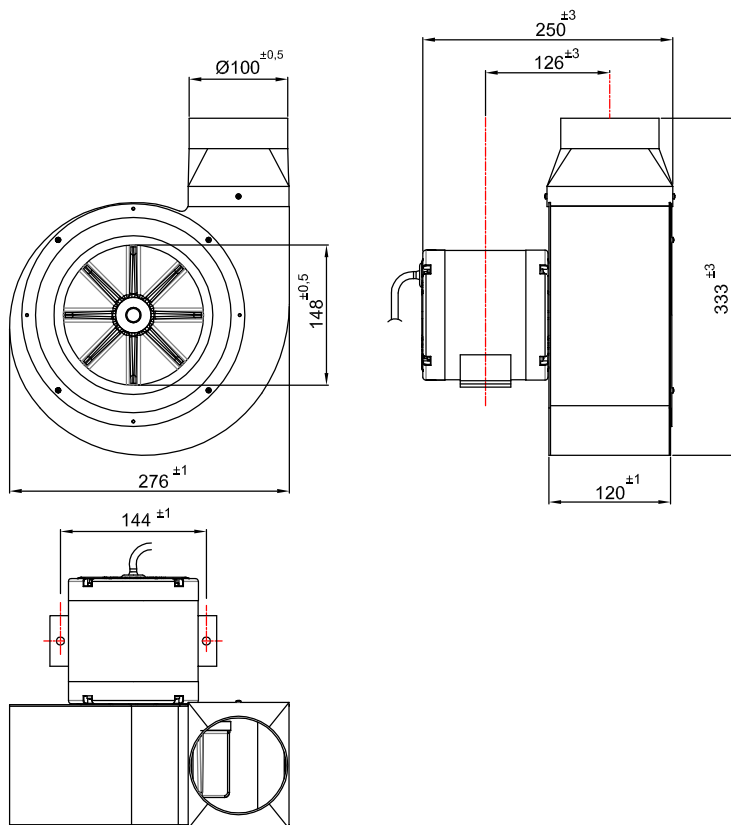


## Mini Exaustor Centrífugo MCQ190T2

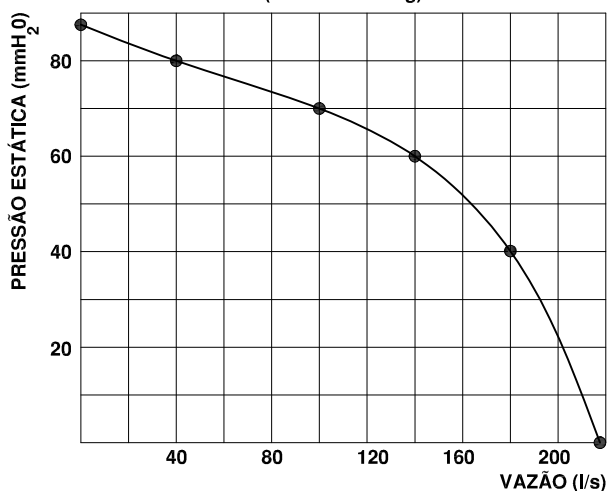
OBS. FOTO E DESENHOS ILUSTRATIVOS

### Características

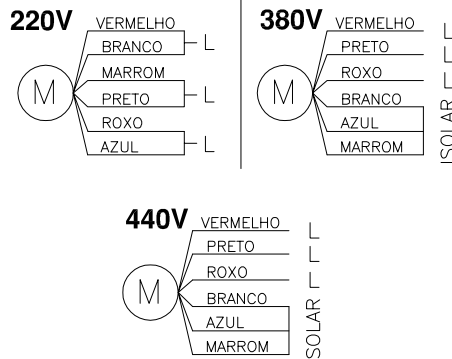
Carcaça: Chapa de aço carbono  
 Girante: Alumínio fundido  
 Adaptador bucal de saída: moldado em poliestireno  
 Temperatura admissível de trabalho no motor:  $-10^{\circ}\text{C}$  a  $+40^{\circ}\text{C}$   
 Pintura: epoxi cinza  
 Motor: 340W  
 Classe de proteção do motor: IP21  
 Rotação: 3455 rpm  
 Corrente: 1,20/0,70/0,75 A  
 Tensão: 220/380/440 V  
 Ruído: 82 dBA  
 Peso aproximado : 9,3 Kg  
 Embalagem : caixa de papelão 284x294x324mm



CURVA CARACTERÍSTICA  
( $20^{\circ}\text{C}/760\text{ mmHg}$ )



### Esquema de Ligação



Todos os valores registrados neste folheto estão sujeitos a alterações sob critério do fabricante sem prévio aviso.

**CÓPIA NÃO CONTROLADA**

Qualitas Indústria Eletromecânica Ltda.

Av. Anésio Bazani, 240 Jardim Progresso Itapira-SP CEP-13973-532

Fone 19 3913-9300 - Fax 19 3913-9309 [www.qualitas.ind.br](http://www.qualitas.ind.br)