



Mini Exaustor Centrífugo MCQ190M2 FC

OBS. FOTO E DESENHOS ILUSTRATIVOS



Características

Carcaça: Chapa de aço carbono

Girante: Alumínio fundido

Adaptador bocal de entrada e saída: Alumínio

Temperatura admissível de trabalho no motor: -10°C a $+40^{\circ}\text{C}$

Mangueira de aspiração: Resistente a alta temperatura 300°C

Pintura: Epoxi cinza

Motor: 340W

Classe de proteção do motor: IP21

Rotação: 3500 rpm

Corrente: 3,10/1,70 A

Tensão: 127/220V

Ruído: 82 dBA

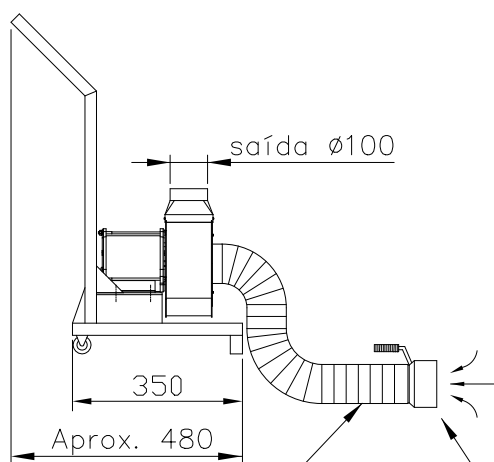
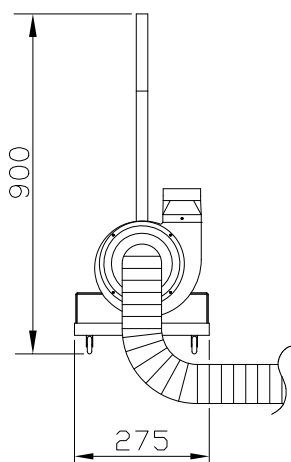
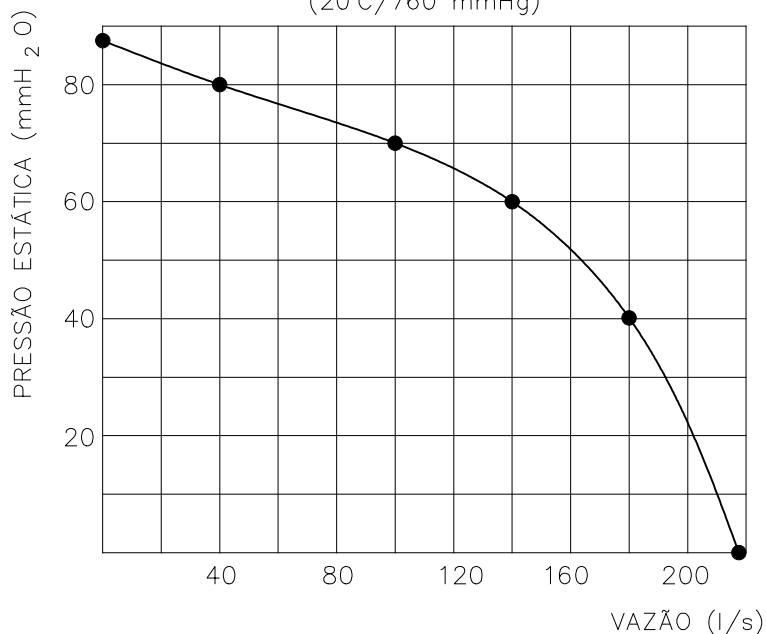
Movimentação: Rodízios

Cabo de ligação: 3 metros com chave liga/desliga

Peso aproximado : 23 Kg

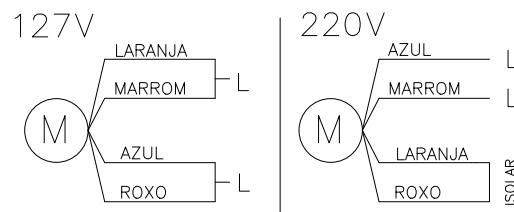
Embalagem : Filme stretch

CURVA CARACTERÍSTICA
($20^{\circ}\text{C}/760\text{ mmHg}$)



Mangueira de aspiração
2,0 metros

Esquema de Ligação



Bocal metálico/aço carbono
para adaptação do escapamento

Todos os valores registrados neste folheto estão sujeitos a alterações sob critério do fabricante sem prévio aviso.

CÓPIA NÃO CONTROLADA

Qualitas Indústria Eletromecânica Ltda.

Av. Anésio Bazani, 240 Jardim Progresso Itapira-SP CEP-13973-532

Fone 19 3913-9300 - Fax 19 3913-9309 www.qualitas.ind.br