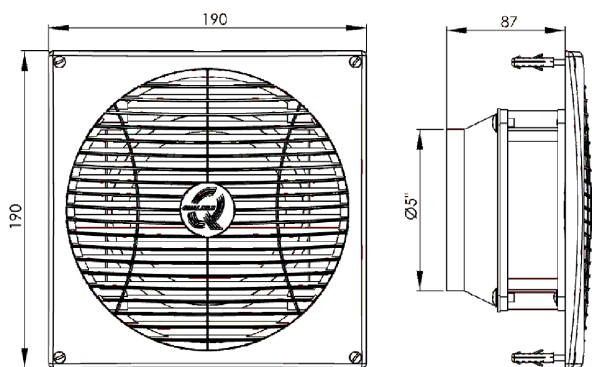




## Exaustor Banheiro EQB160A3

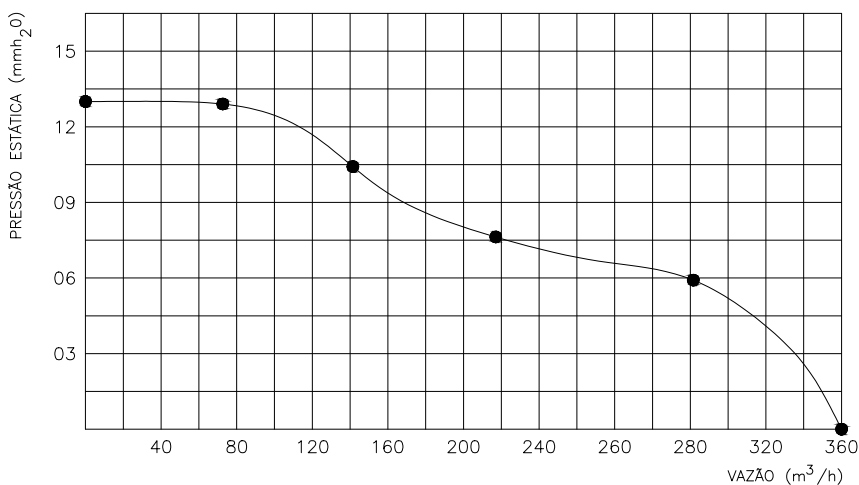
OBS. FOTO E DESENHOS ILUSTRATIVOS



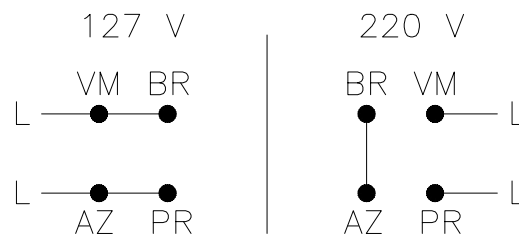
### Características

Exaustor: EQB160A3  
Veneziana: Injetada em Poliestireno Alto Impacto  
Cone adaptador: Poliestireno (Vacuum forming)  
Temperatura admissível de trabalho:  $-10^{\circ}\text{C}$  a  $+40^{\circ}\text{C}$   
Potência: 38/33 W  
Rotação: 3500 rpm  
Corrente: 0,42/0,23 A  
Tensão: 127/220 V  
Ruído: 70 dBA  
Permite instalação em dutos rígidos e flexíveis  
Peso aproximado : 1,25 Kg  
Embalagem : caixa de papelão 195x195x113mm

### CURVA CARACTERÍSTICA



### ESQUEMA DE LIGAÇÃO



Todos os valores registrados neste folheto estão sujeitos a alterações sob critério do fabricante sem prévio aviso.

**CÓPIA NÃO CONTROLADA**

Qualitas Indústria Eletromecânica Ltda.

Av. Anésio Bazani, 240 Jardim Progresso Itapira—SP CEP—13973—532

Fone 19 3913—9300 — Fax 19 3913—9309 [www.qualitas.ind.br](http://www.qualitas.ind.br)