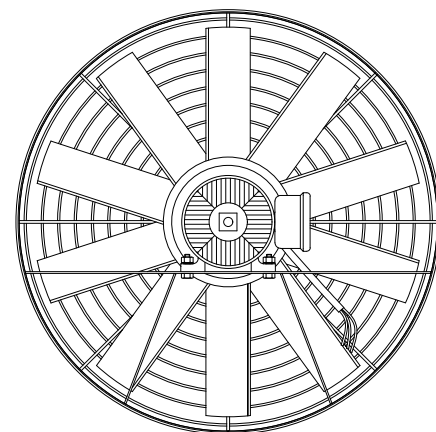
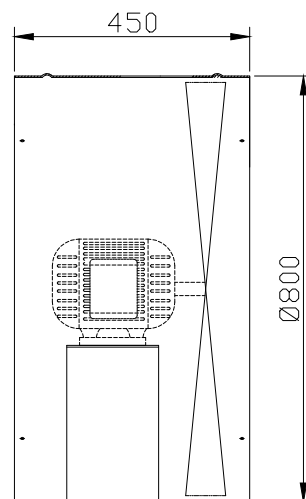
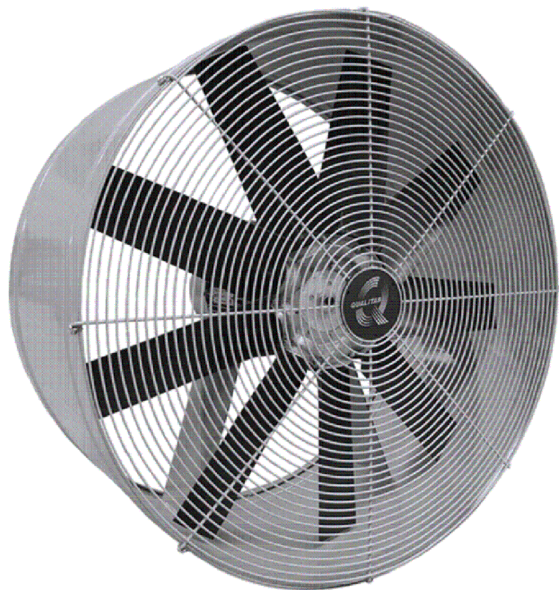


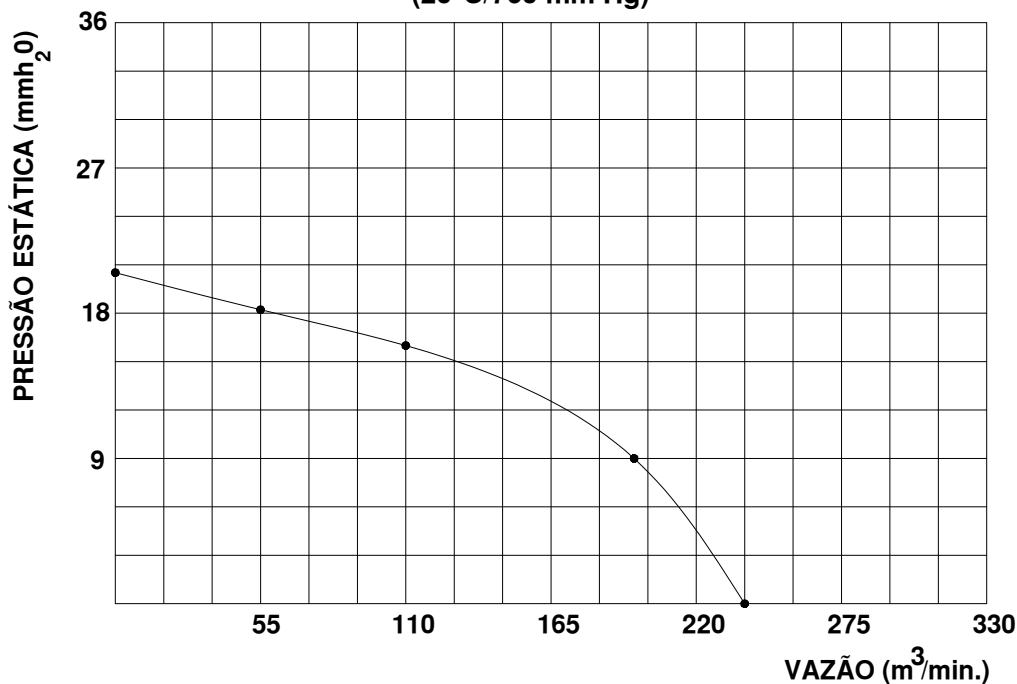


Exaustor EQ800T8

OBS. DESENHOS ILUSTRATIVOS



**CURVA CARACTERÍSTICA
(20°C/760 mm Hg)**



**ESQUEMA DE LIGAÇÃO
VIDE PLAQUETA DO MOTOR**

Características

Carcaça: chapa aço carbono com grade de proteção no lado da hélice

Hélice: com cubo de alumínio fundido e 9 pás de polipropileno (PPG)

Temperatura admissível de trabalho: -10°C a +40°C

Pintura: epoxi cinza

Motor: 1HPT8P

Classe de proteção do motor: IP55

Rotação: 830 rpm

Corrente: (de acordo com a plaqueta do motor)

Tensão: 220/380/440V

Ruído: 78 dBA

Peso aproximado : 44,0 Kg

Embalagem : filme stretch + pallets madeira

810x810x580mm

Todos os valores registrados neste folheto estão sujeitos a alterações sob critério do fabricante sem prévio aviso.

CÓPIA NÃO CONTROLADA

Qualitas Indústria Eletromecânica Ltda.

Av. Anésio Bazani, 240 Jardim Progresso Itapira-SP CEP-13973-532

Fone 19 3913-9300 - Fax 19 3913-9309 www.qualitas.ind.br