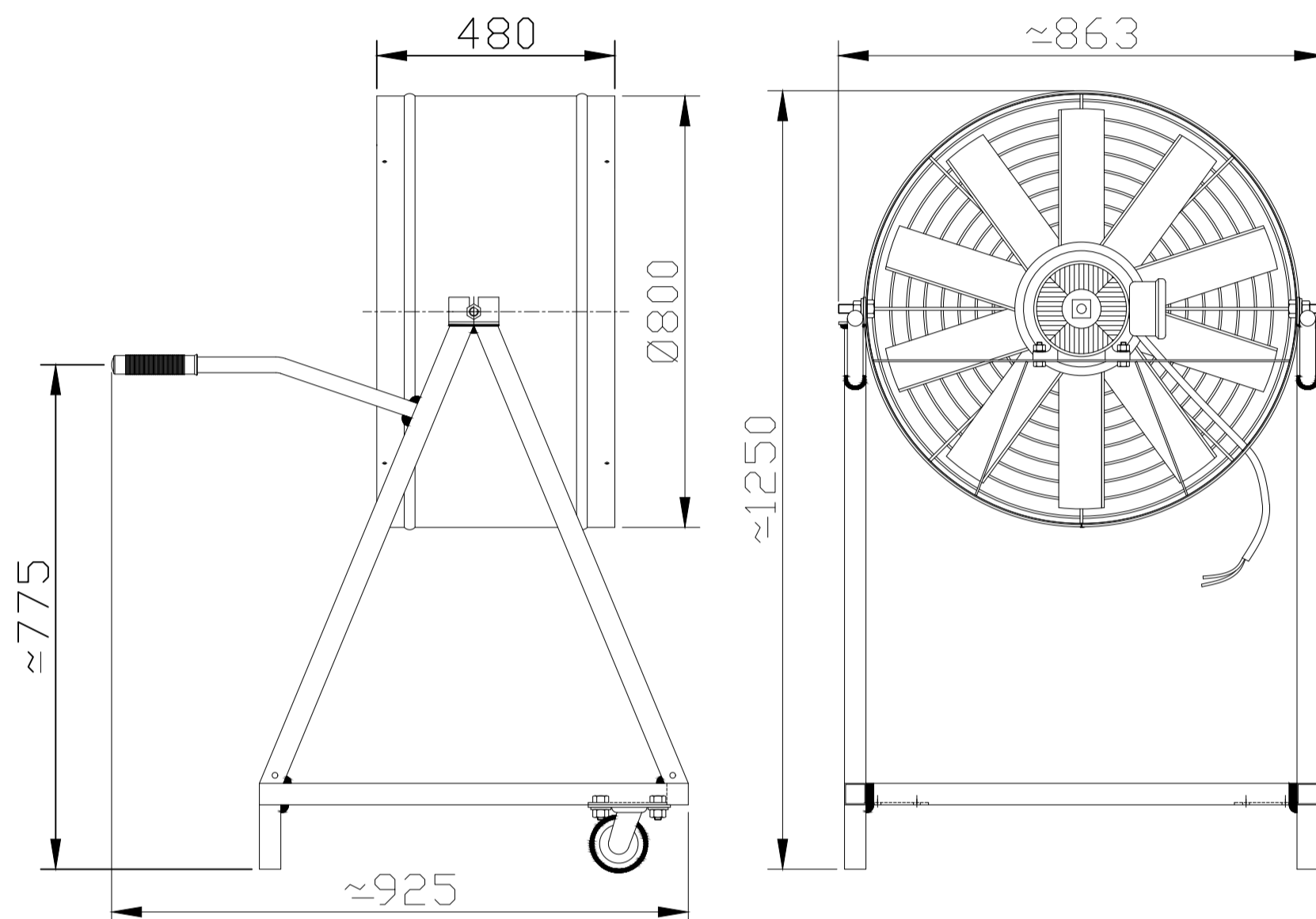




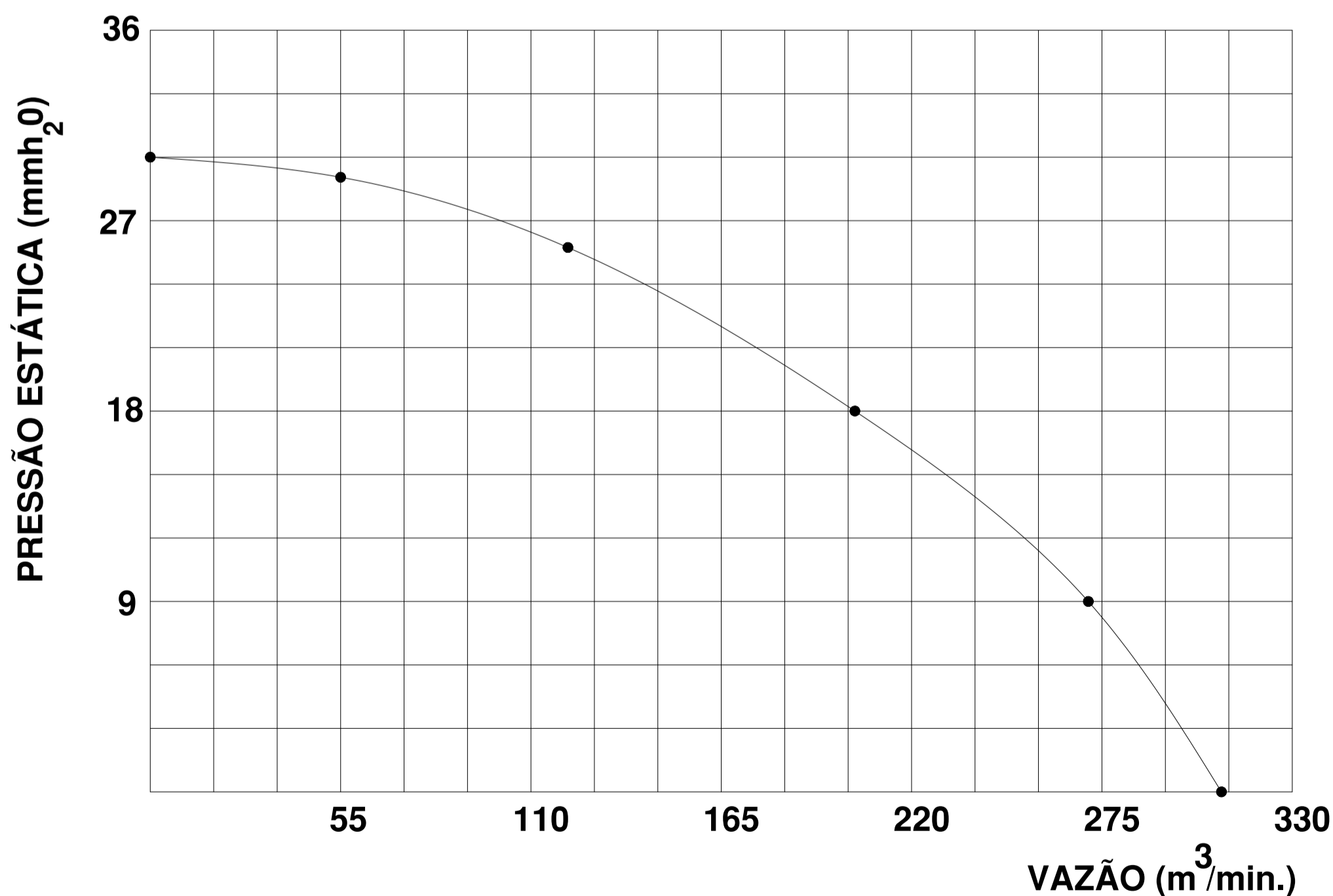
## Exaustor EQ800T6 Fancooler

OBS. DESENHOS ILUSTRATIVOS



CURVA CARACTERÍSTICA  
(20°C/760 mm Hg)

ESQUEMA DE LIGAÇÃO  
VIDE PLAQUETA DO MOTOR



## Características

**Carcaça:** chapa aço carbono com grade de proteção nos dois lados.

**Hélice:** com cubo de alumínio fundido e 9 pás de polipropileno (PPG)

**Temperatura admissível de trabalho:** -10°C a +40°C

**Pintura:** epoxi cinza

**Motor:** 1.1/2HPT6P

**Classe de proteção do motor:** IP55

**Rotação:** 1100 rpm

**Corrente:** (de acordo com a plaqueta do motor)

**Tensão:** 220/380/440V

**Ruído:** 90 dBA

**Cabo de ligação:** cabo pp 5 metros

**Peso aproximado :** 56 Kg

**Embalagem :** filme stretch 1000x900x1270mm

Todos os valores registrados neste folheto estão sujeitos a alterações sob critério do fabricante sem prévio aviso.

**CÓPIA NÃO CONTROLADA**

Qualitas Indústria Eletromecânica Ltda.

Av. Anésio Bazani, 240 Jardim Progresso Itapira-SP CEP-13973-532

Fone 19 3913-9300 - Fax 19 3913-9309 [www.qualitas.ind.br](http://www.qualitas.ind.br)