

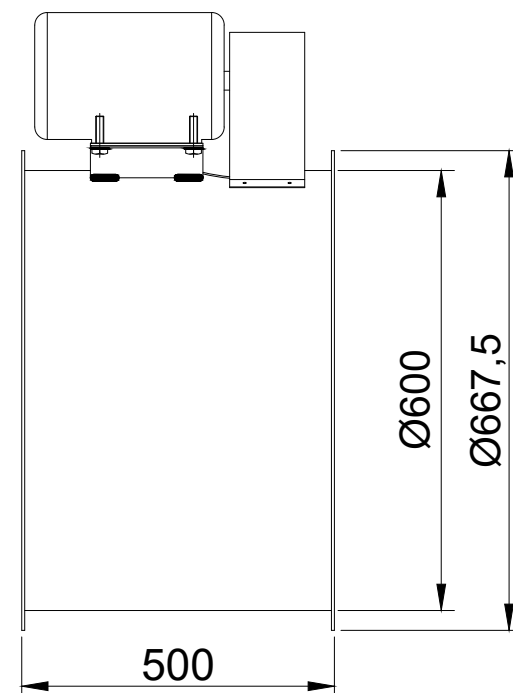
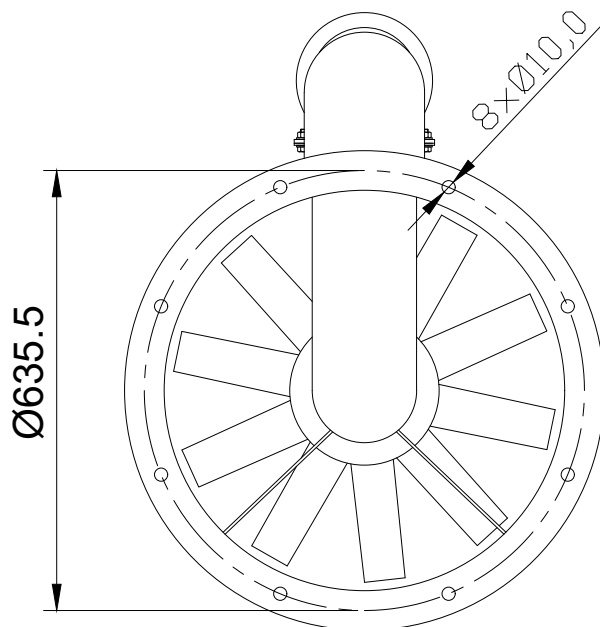


Exaustor EQ600TRT4

Características

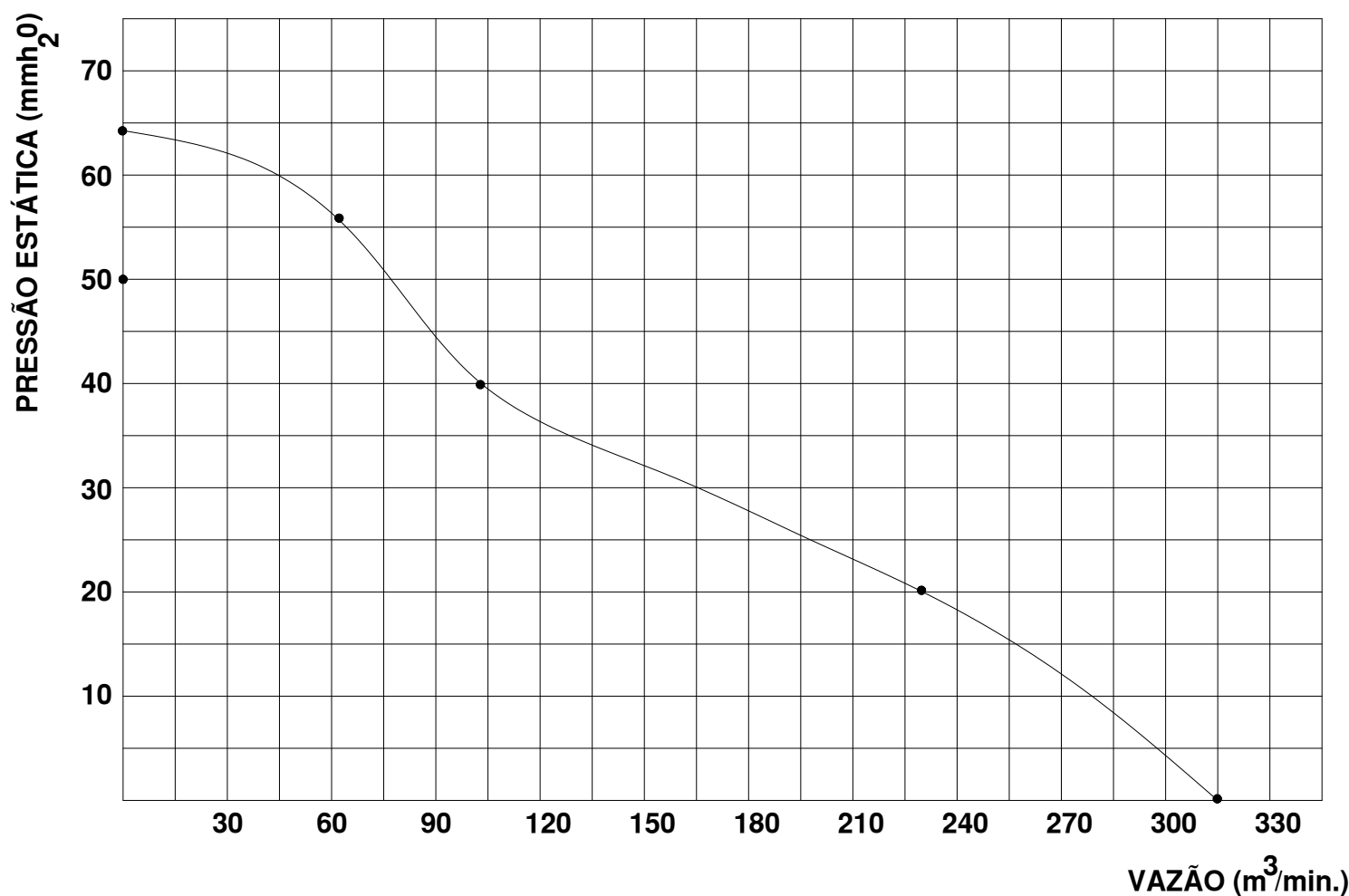
Carcaça: chapa aço carbono
Hélice: com cubo de alumínio fundido e 10 pás de polipropileno (PPG)
Temperatura admissível de trabalho: -10°C a $+40^{\circ}\text{C}$
Pintura: epoxi cinza
Motor: 3,0HPT4P
Classe de proteção do motor: IP55
Rotação: 1740 rpm
Corrente: (de acordo com a plaqueta do motor)
Tensão: 220/380/440V
Ruído: 90 dBA
Peso aproximado : 57,5 Kg
Embalagem : filme stretch + pallets madeira
800x800x620mm

OBS. FOTO E DESENHOS ILUSTRATIVOS



CURVA CARACTERÍSTICA
($20^{\circ}\text{C}/760\text{ mm Hg}$)

ESQUEMA DE LIGAÇÃO
VIDE PLAQUETA DO MOTOR



Todos os valores registrados neste folheto estão sujeitos a alterações sob critério do fabricante sem prévio aviso.

CÓPIA NÃO CONTROLADA

Qualitas Indústria Eletromecânica Ltda.

Av. Anésio Bazani, 240 Jardim Progresso Itapira-SP CEP-13973-532

Fone 19 3913-9300 - Fax 19 3913-9309 www.qualitas.ind.br