



## Exaustor EQ600TRM4

### Características

Carcaça: chapa aço carbono

Hélice: com cubo de alumínio fundido e 10 pás de polipropileno (PPG)

Temperatura admissível de trabalho:  $-10^{\circ}\text{C}$  a  $+40^{\circ}\text{C}$

Pintura: epoxi cinza

Motor: 3,0HPM4P

Classe de proteção do motor: IP21

Rotação: 1740 rpm

Corrente: (de acordo com a plaqueta do motor)

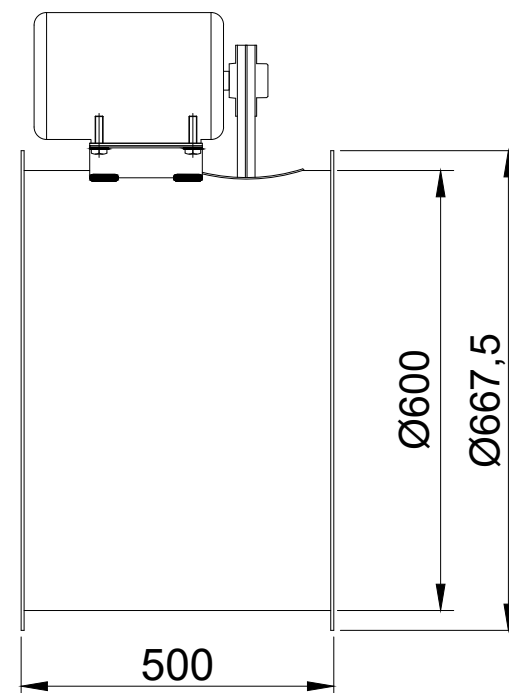
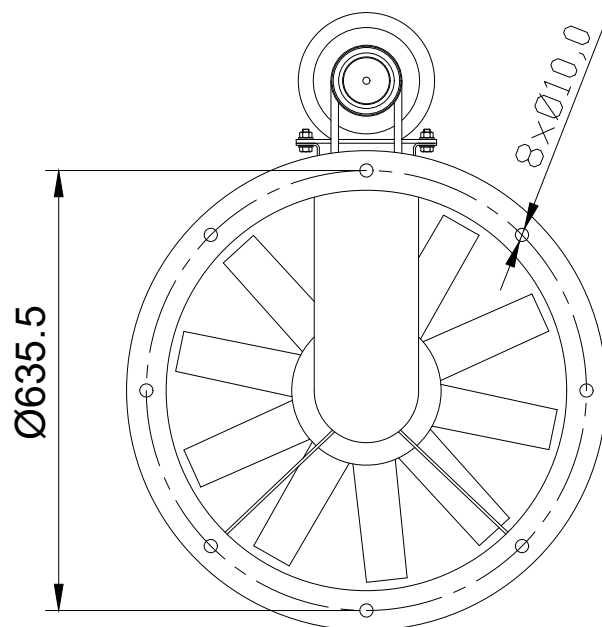
Tensão: 127/220V

Ruído: 90 dBA

Peso aproximado : 57,5 Kg

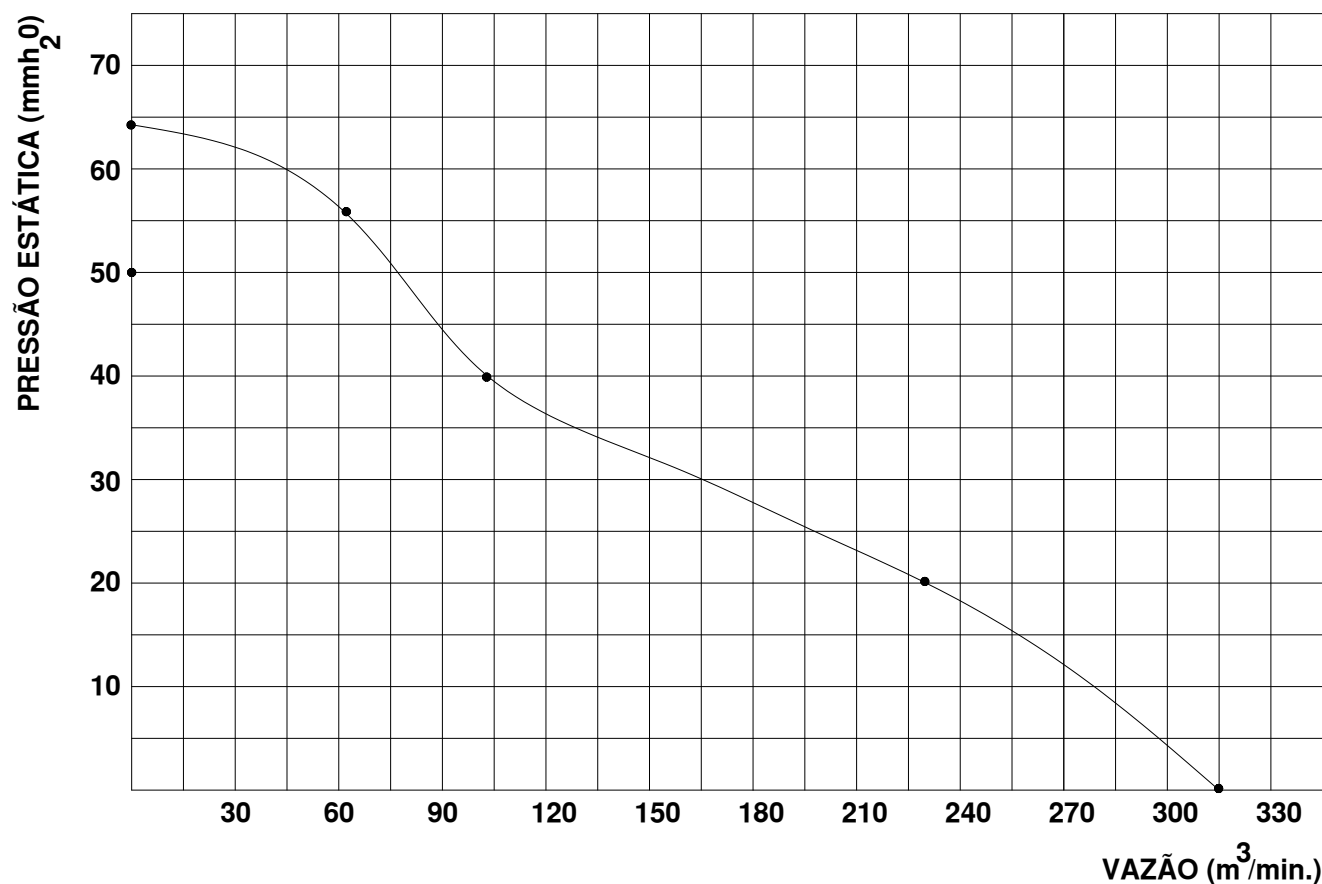
Embalagem : filme stretch + pallets madeira  
800x800x620mm

OBS. FOTO E DESENHOS ILUSTRATIVOS



CURVA CARACTERÍSTICA  
( $20^{\circ}\text{C}/760\text{ mm Hg}$ )

ESQUEMA DE LIGAÇÃO  
VIDE PLAQUETA DO MOTOR



Todos os valores registrados neste folheto estão sujeitos a alterações sob critério do fabricante sem prévio aviso.

**CÓPIA NÃO CONTROLADA**

Qualitas Indústria Eletromecânica Ltda.

Av. Anésio Bazani, 240 Jardim Progresso Itapira-SP CEP-13973-532

Fone 19 3913-9300 - Fax 19 3913-9309 [www.qualitas.ind.br](http://www.qualitas.ind.br)