



Exaustor EQ600T6

OBS. DESENHOS ILUSTRATIVOS

Características

Carcaça: chapa aço carbono com grade de proteção no lado da hélice

Hélice: com cubo de alumínio fundido e 6 pás de chapa de aço galvanizado

Temperatura admissível de trabalho: -10°C a +40°C

Pintura: epoxi cinza

Motor: 3/4HPT6P

Classe de proteção do motor: IP55

Rotação: 1100 rpm

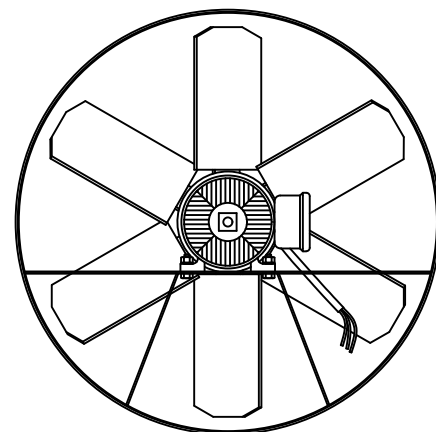
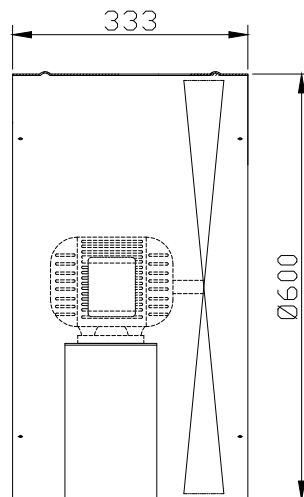
Corrente: (de acordo com a plaqueta do motor)

Tensão: 220/380-440V

Ruído: 80 dBA

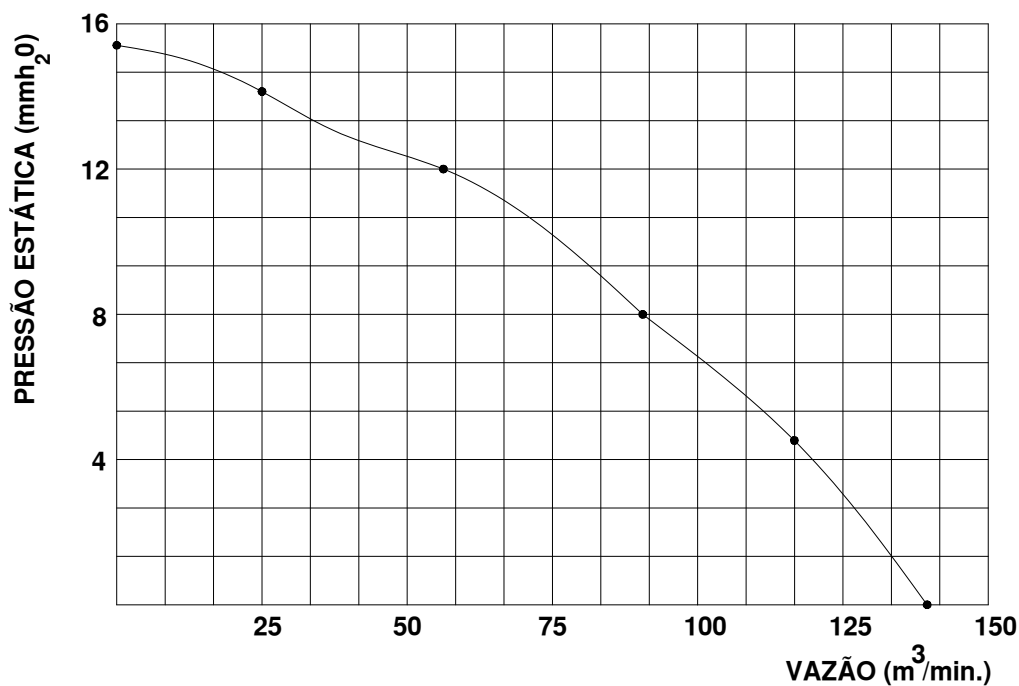
Peso aproximado : 25,5 Kg

Embalagem : caixa de papelão 622x622x396mm



**CURVA CARACTERÍSTICA
(20°C/760 mm Hg)**

**ESQUEMA DE LIGAÇÃO
VIDE PLAQUETA DO MOTOR**



Todos os valores registrados neste folheto estão sujeitos a alterações sob critério do fabricante sem prévio aviso.

CÓPIA NÃO CONTROLADA

Qualitas Indústria Eletromecânica Ltda.

Av. Anésio Bazani, 240 Jardim Progresso Itapira-SP CEP-13973-532

Fone 19 3913-9300 - Fax 19 3913-9309 www.qualitas.ind.br