

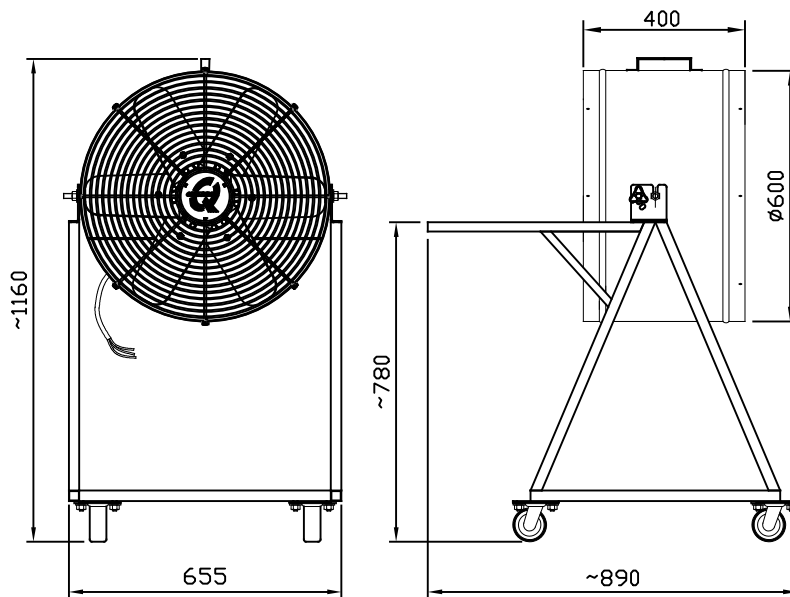


Características

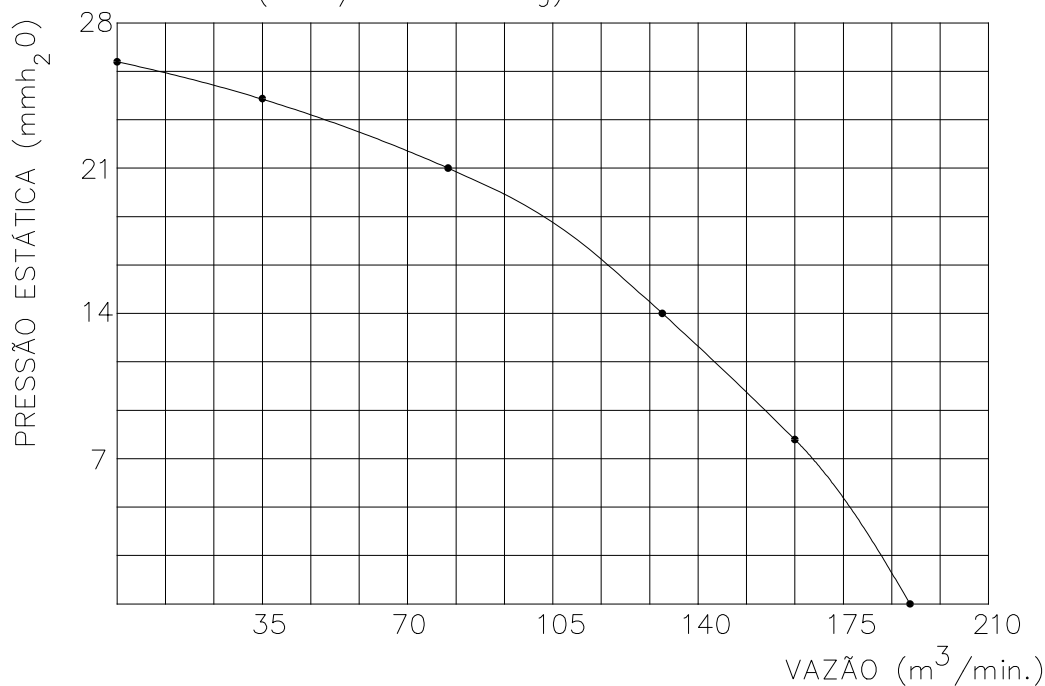
Carcaça: chapa aço carbono com grade de proteção nos dois lados.
Hélice: com cubo de alumínio fundido e 6 pás de chapa de aço galvanizado
Temperatura admissível de trabalho: -10°C a +40°C
Pintura: epoxi cinza
Motor: 1.1/2HPT4P
Classe de proteção do motor: IP55
Rotação: 1700 rpm
Corrente: (de acordo com a plaqueta do motor)
Tensão: 220/380/440V
Ruído: 92 dBA
Cabo de ligação: cabo pp 5 metros
Peso aproximado : 40,0 Kg
Embalagem : filme stretch 900x700x1150mm

Exaustor EQ600T4 Fancooler

OBS. DESENHOS ILUSTRATIVOS



CURVA CARACTERÍSTICA
(20°C/760 mm Hg)



ESQUEMA DE LIGAÇÃO
VIDE PLAQUETA DO MOTOR

Todos os valores registrados neste folheto estão sujeitos a alterações sob critério do fabricante sem prévio aviso.

CÓPIA NÃO CONTROLADA

Qualitas Indústria Eletromecânica Ltda.

Av. Anésio Bazani, 240 Jardim Progresso Itapira-SP CEP-13973-532

Fone 19 3913-9300 - Fax 19 3913-9309 www.qualitas.ind.br