

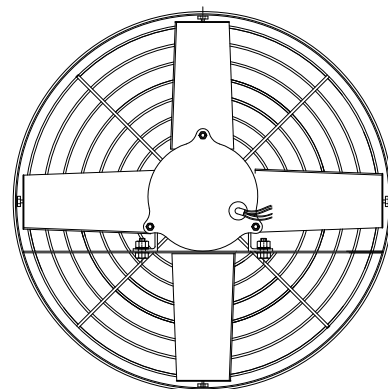
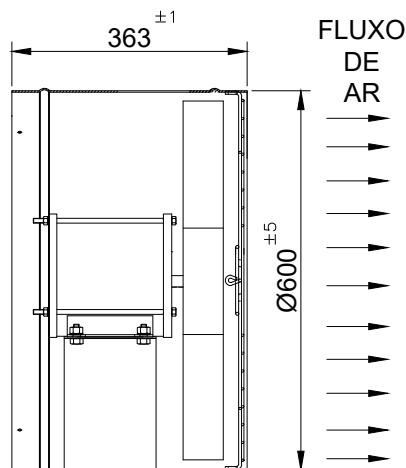


Exaustor EQ600M4

OBS. DESENHOS ILUSTRATIVOS

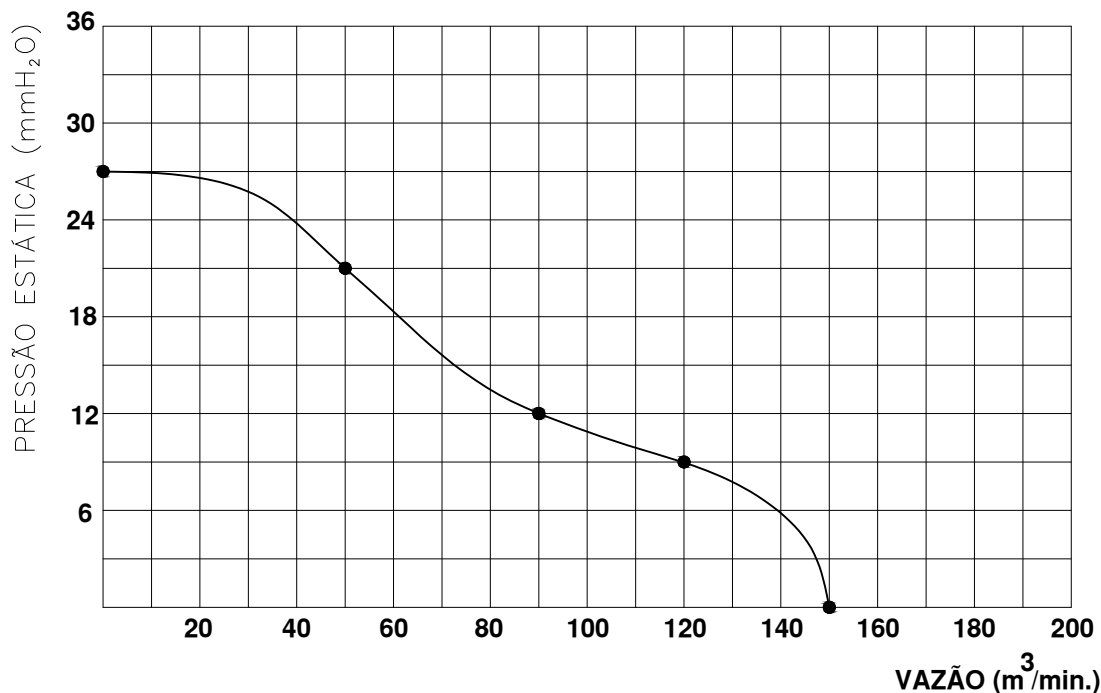
Características

Carcaça: Chapa aço carbono com grade de proteção no lado da hélice;
Hélice: Cubo de alumínio fundido e 4 pás de PPG
Temperatura admissível de trabalho: -10°C à +40°C;
Pintura: Tinta epoxi cinza;
Motor: 1/2HP M4P QUALITAS;
Classe de proteção do motor: IP54;
Rotação: 1700 rpm;
Corrente: 6,0/3,0 A;
Tensão: 127/220 V;
Ruído: 86,0 dBA;
Peso aproximado: 30,0 kg;
Embalagem: Caixa de papelão 622x622x396mm



ESQUEMA DE LIGAÇÃO
VIDE PLAQUETA DO MOTOR

CURVA CARACTERÍSTICA (20°C/760 mm Hg)



Todos os valores registrados neste folheto estão sujeitos a alterações sob critério do fabricante sem prévio aviso.

CÓPIA NÃO CONTROLADA

Qualitas Indústria Eletromecânica Ltda.

Av. Anésio Bazani, 240 Jardim Progresso Itapira-SP CEP-13973-532

Fone 19 3913-9300 - Fax 19 3913-9309 www.qualitas.ind.br