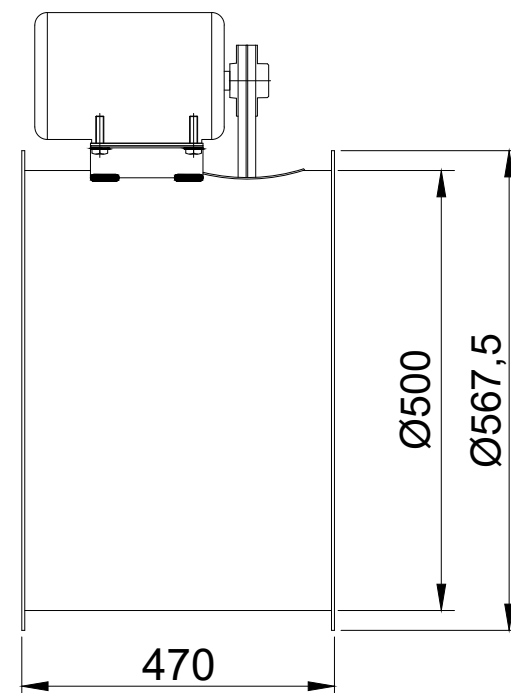
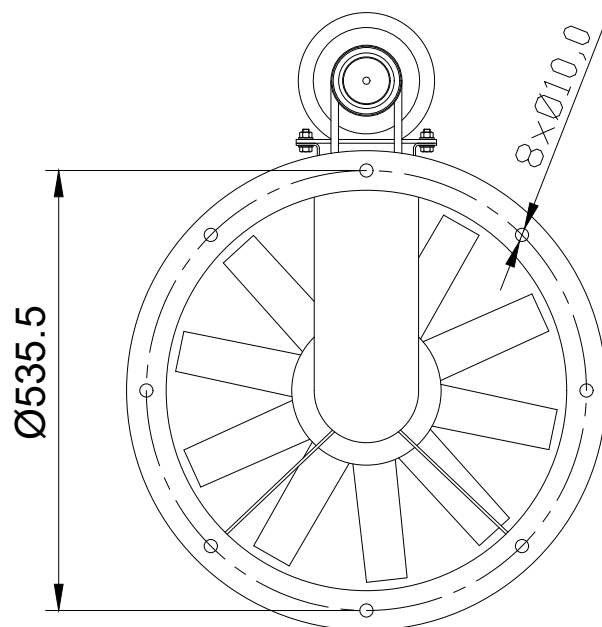




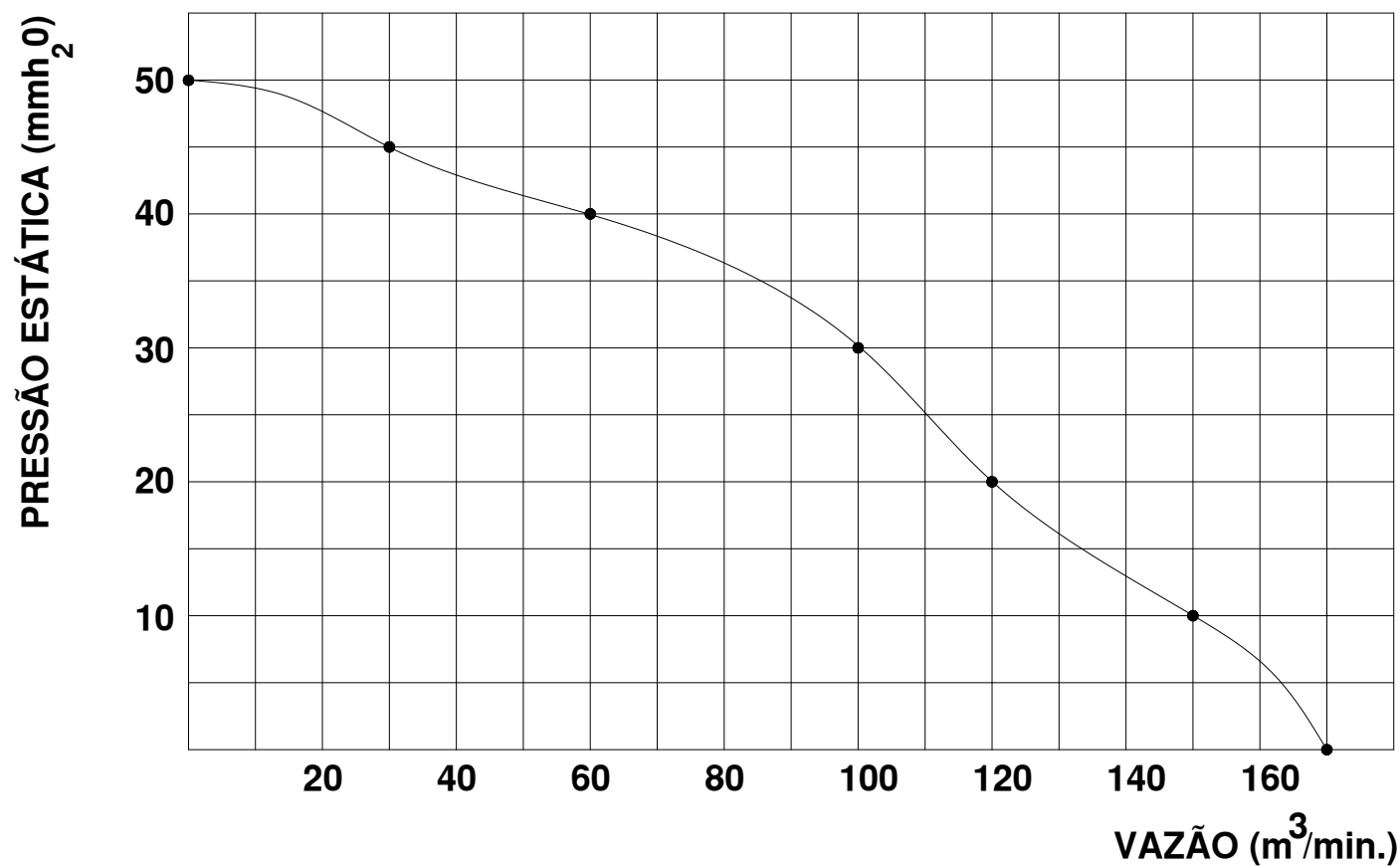
## Exaustor EQ500TRM4

OBS. FOTO E DESENHOS ILUSTRATIVOS



CURVA CARACTERÍSTICA  
(20°C/760 mm Hg)

ESQUEMA DE LIGAÇÃO  
VIDE PLAQUETA DO MOTOR



Todos os valores registrados neste folheto estão sujeitos a alterações sob critério do fabricante sem prévio aviso.

**CÓPIA NÃO CONTROLADA**

Qualitas Indústria Eletromecânica Ltda.

Av. Anésio Bazani, 240 Jardim Progresso Itapira-SP CEP-13973-532

Fone 19 3913-9300 - Fax 19 3913-9309 [www.qualitas.ind.br](http://www.qualitas.ind.br)