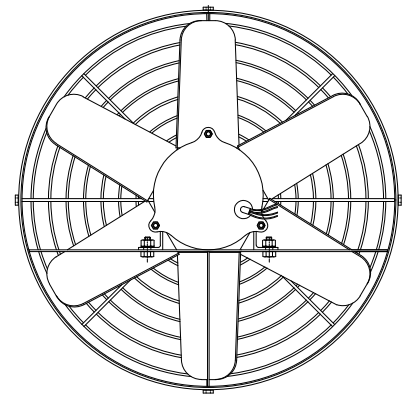
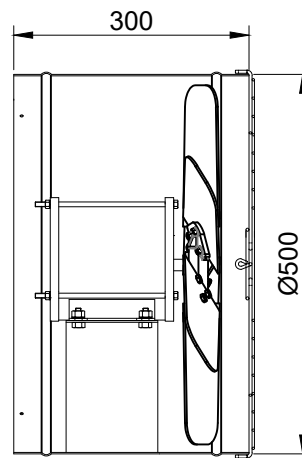




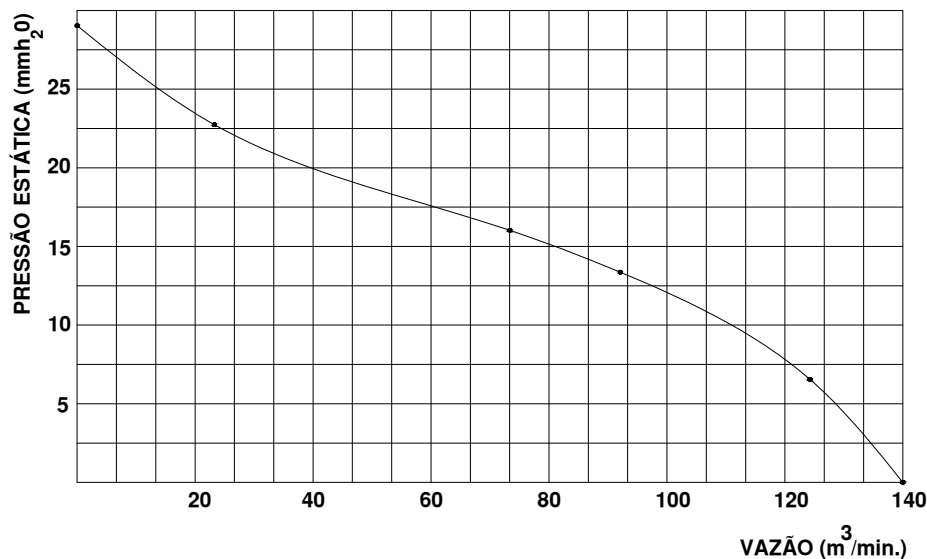
Exaustor EQ500 T4 INOX

OBS. DESENHOS ILUSTRATIVOS



→
PADRÃO DE FÁBRICA
SENTIDO FLUXO DE AR

CURVA CARACTERÍSTICA
(20°C/760 mm Hg)



Características

Carcaça: chapa aço inox 304 com grade de proteção no lado da hélice

Grade: confeccionada em arame de aço inox 304

Hélice: com cubo de alumínio injetado sob pressão e 6 pás de aço inox 304

Temperatura admissível de trabalho: -10°C a +40°C

Motor: 1/2HPT4P em chapa aço carbono e tampas em alumínio injetado sob pressão

Classe de proteção do motor: IP54

Rotação: 1700 rpm

Corrente: 1,82/1,02/1,09A

Tensão: 220/380/440V

Ruído: 85 dBA

Peso aproximado: 19,0 Kg

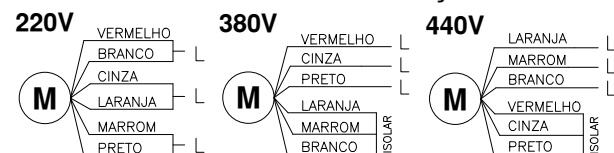
Embalagem: caixa de papelão 519x519x339mm

Atenção:



aparelho não foi projetado para ser lavado

ESQUEMA DE LIGAÇÃO



OBS: PARA INVERTER A ROTAÇÃO TROCAR UMA FASE DE ALIMENTAÇÃO

Todos os valores registrados neste folheto estão sujeitos a alterações sob critério do fabricante sem prévio aviso.

CÓPIA NÃO CONTROLADA

Qualitas Indústria Eletromecânica Ltda.

Av. Anésio Bazani, 240 Jardim Progresso Itapira-SP CEP-13973-532

Fone 19 3913-9300 - Fax 19 3913-9309 www.qualitas.ind.br