



Características

Carcaça: chapa aço carbono com grade de proteção no lado da hélice

Hélice: com cubo de alumínio injetado e 6 pás de aço galvanizado.

Temperatura admissível de trabalho: -10°C a $+40^{\circ}\text{C}$

Pintura: epoxy cinza

Motor: 1/2HPT4P

Classe de proteção do motor: IP54

Rotação: 1700 rpm

Corrente: 1,82/1,02/1,09A

Tensão: 220/380/440V

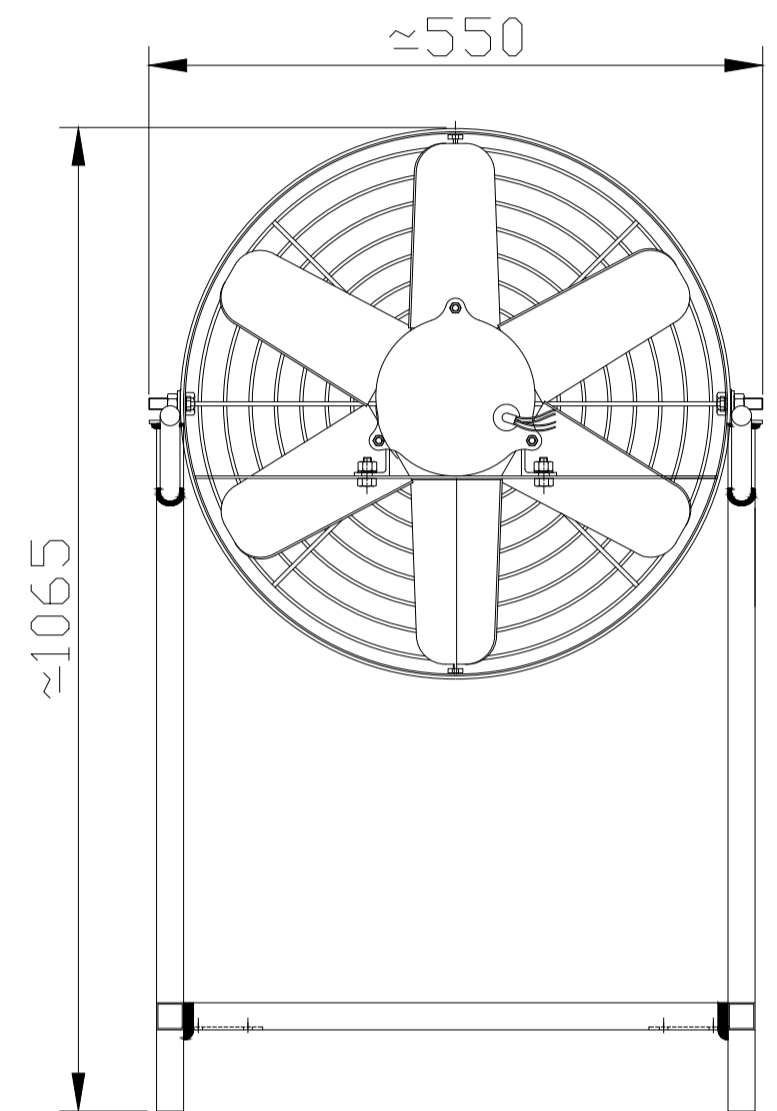
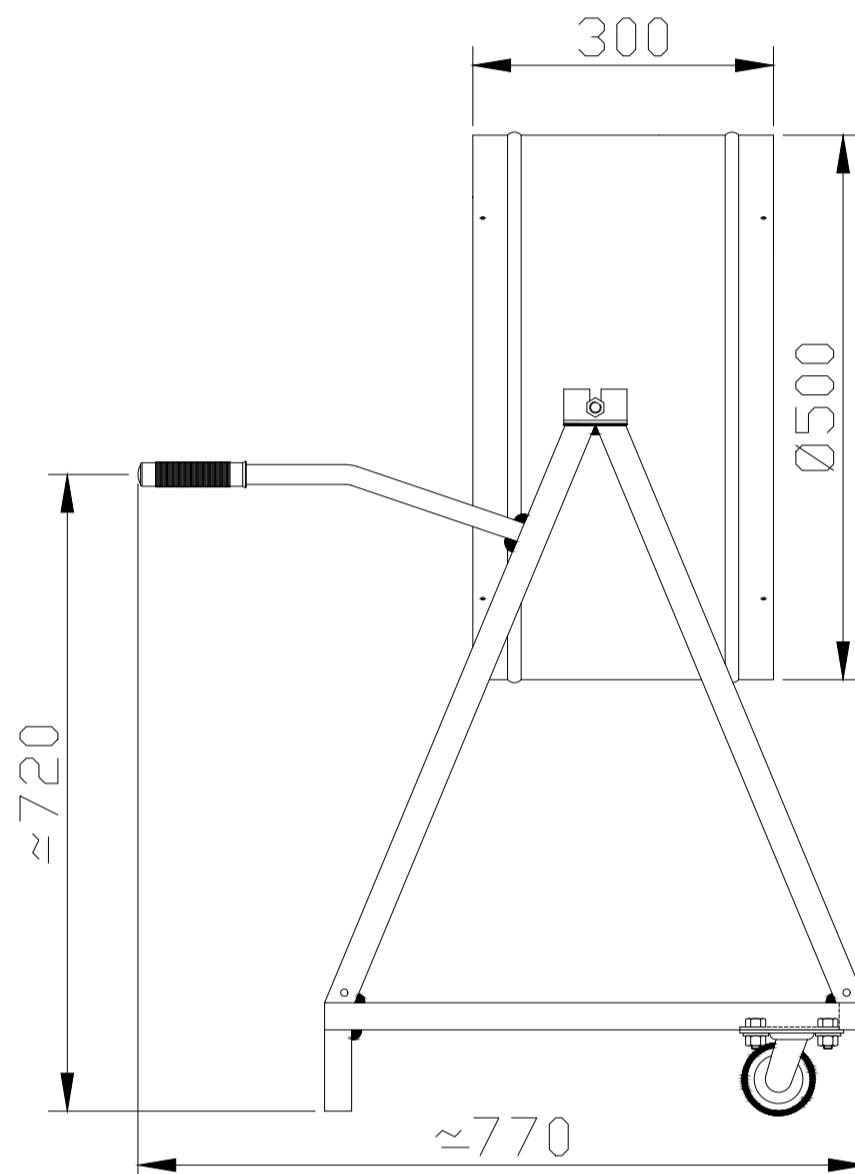
Ruído: 85 dBA

Peso aproximado : 30,0 Kg

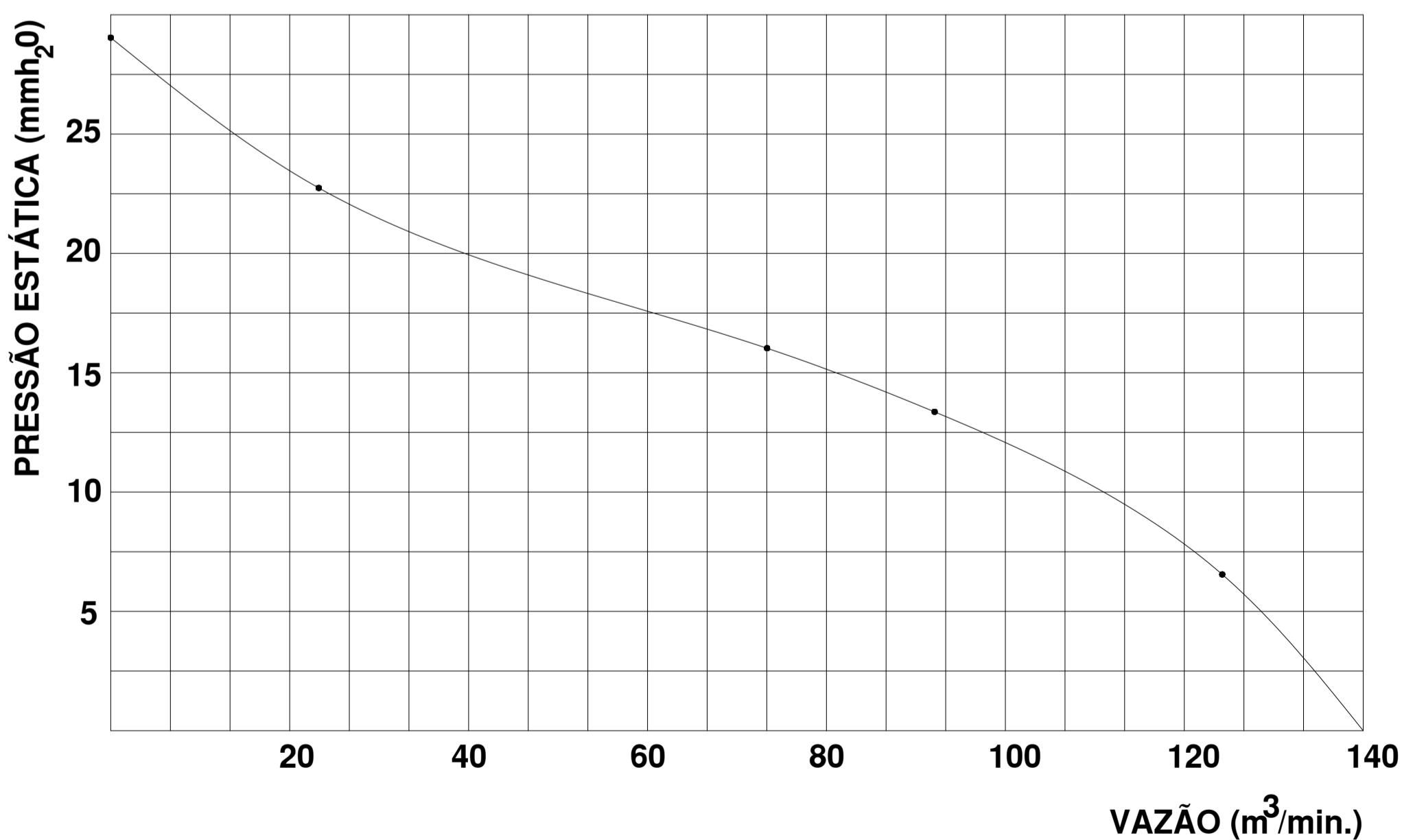
Embalagem : filme stretch 800x600x1080mm

Exaustor EQ500T4 Fancooler

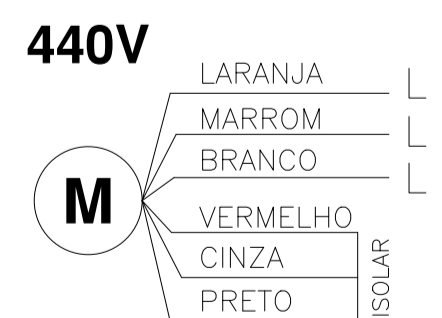
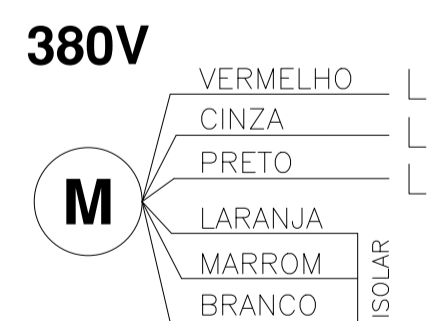
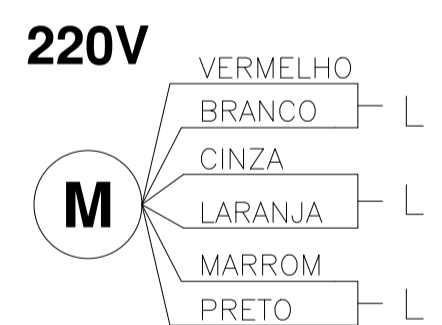
OBS. DESENHOS ILUSTRATIVOS



CURVA CARACTERÍSTICA ($20^{\circ}\text{C}/760\text{ mm Hg}$)



ESQUEMA DE LIGAÇÃO



OBS: PARA INVERTER A ROTAÇÃO TROCAR UMA FASE DE ALIMENTAÇÃO

Todos os valores registrados neste folheto estão sujeitos a alterações sob critério do fabricante sem prévio aviso.

CÓPIA NÃO CONTROLADA

Qualitas Indústria Eletromecânica Ltda.

Av. Anésio Bazani, 240 Jardim Progresso Itapira-SP CEP-13973-532

Fone 19 3913-9300 - Fax 19 3913-9309 www.qualitas.ind.br