



Exaustor EQ500M4 Motor WEG cinza

Características

Carcaça: chapa aço carbono com grade de proteção no lado da hélice

Hélice: com cubo de alumínio injetado e 6 pás de Aço galvanizado

Temperatura admissível de trabalho: -10°C a +40°C

Pintura: epoxy cinza

Motor: 1/2HPM4P

Classe de proteção do motor: IP55

Capacitor: 25µF 250V

Rotação: 1700 rpm

Corrente: 5,2/2,6A

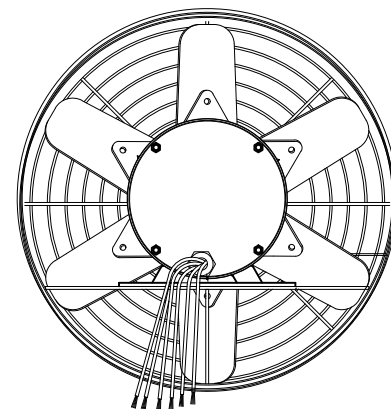
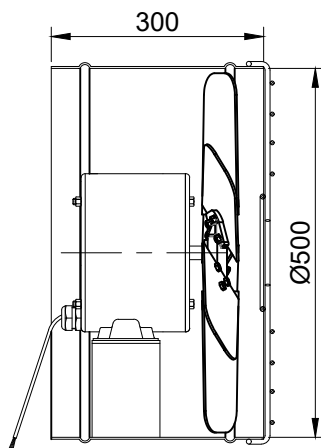
Tensão: 127/220V

Ruído: 86 dBA

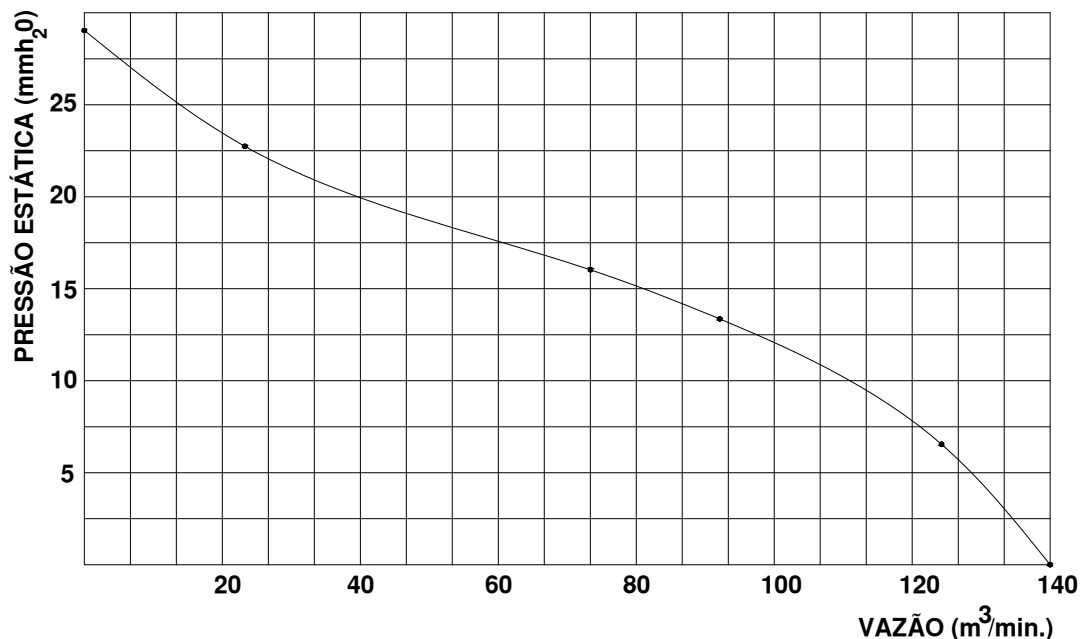
Peso aproximado : 19,0 Kg

Embalagem : caixa de papelão 519x519x339mm

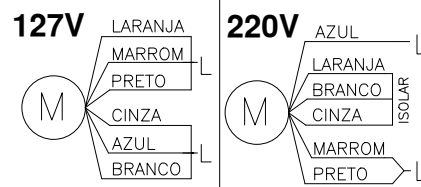
OBS. DESENHOS ILUSTRATIVOS



**CURVA CARACTERÍSTICA
(20°C/760 mm Hg)**



ESQUEMA DE LIGAÇÃO



OBS: PARA INVERTER A ROTAÇÃO TROCAR O FIO BRANCO DO MOTOR PELO FIO PRETO

Todos os valores registrados neste folheto estão sujeitos a alterações sob critério do fabricante sem prévio aviso.

CÓPIA NÃO CONTROLADA

Qualitas Indústria Eletromecânica Ltda.

Av. Anésio Bazani, 240 Jardim Progresso Itapira-SP CEP-13973-532

Fone 19 3913-9300 - Fax 19 3913-9309 www.qualitas.ind.br