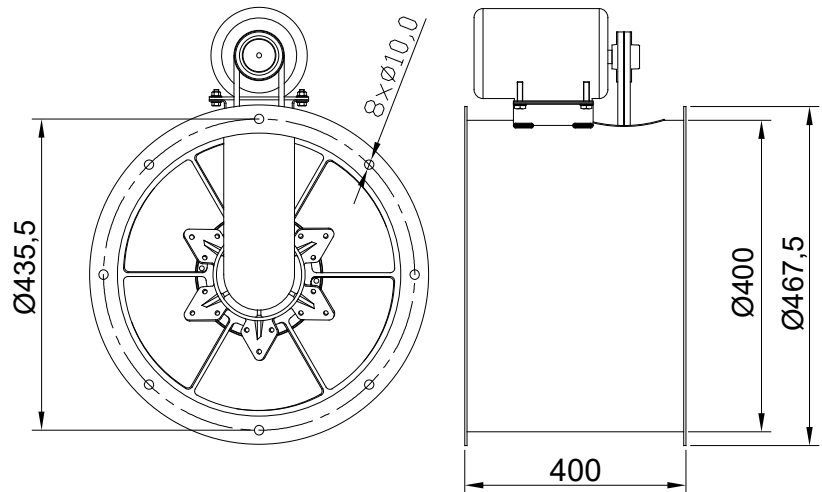




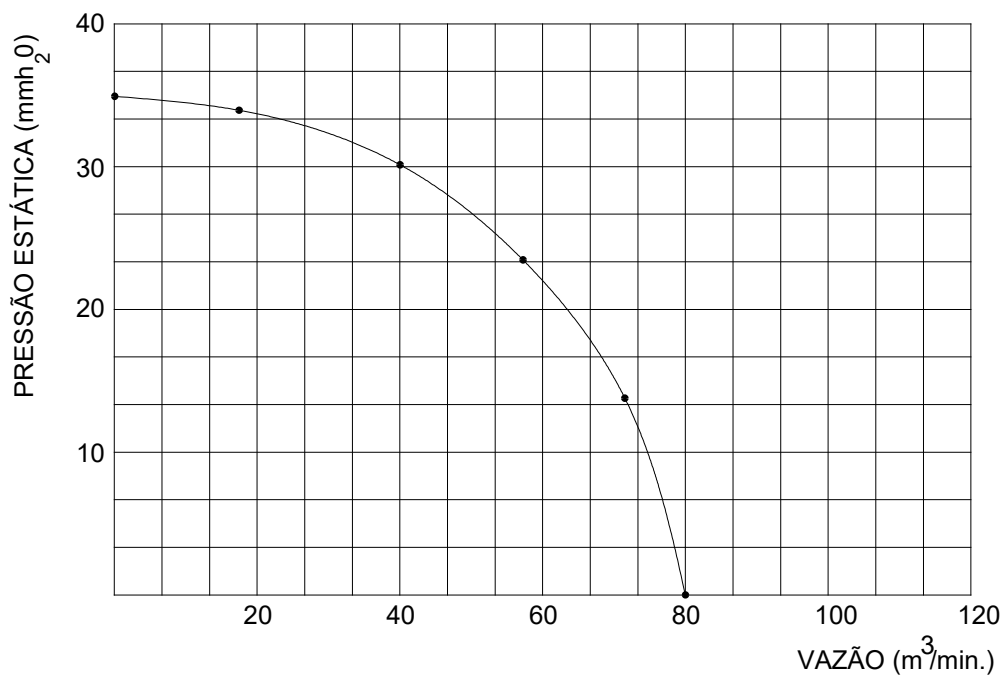
## Exaustor EQ400TRT4

OBS. FOTO E DESENHOS ILUSTRATIVOS



ESQUEMA DE LIGAÇÃO  
VIDE PLAQUETA DO MOTOR

CURVA CARACTERÍSTICA  
(20°C/760 mm Hg)



Todos os valores registrados neste folheto estão sujeitos a alterações sob critério do fabricante sem prévio aviso.

**CÓPIA NÃO CONTROLADA**