



Características

Carcaça: chapa aço carbono com grades de proteção nos dois lados do tambor.

Hélice: cubo de Plástico e 5 pás de Aço galvanizado

Temperatura admissível de trabalho: -10°C a +40°C

Acabamento: pintura epoxy cinza

Motor: 1/5HPT4P

Classe de proteção do motor: IP54

Rotação: 1740 rpm

Corrente: 0,57/0,31/0,37A

Tensão: 220/380/440V

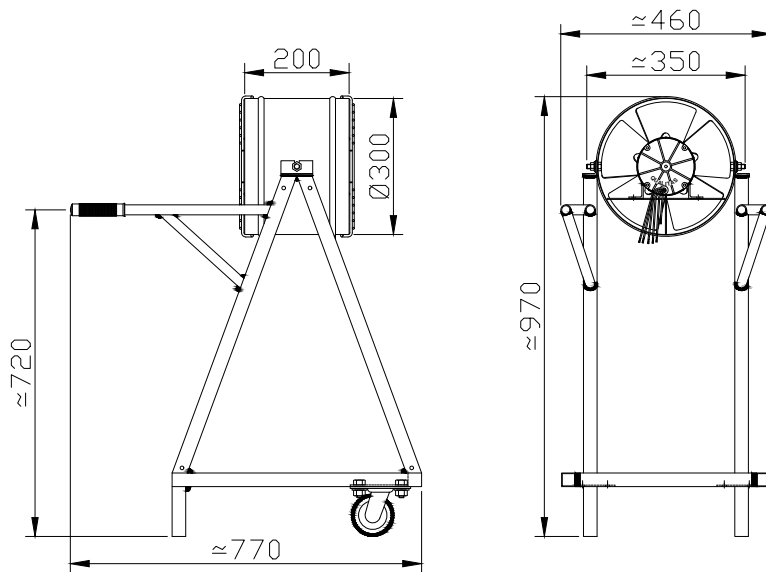
Ruído: 75 dBA

Peso aproximado : 20,0 Kg

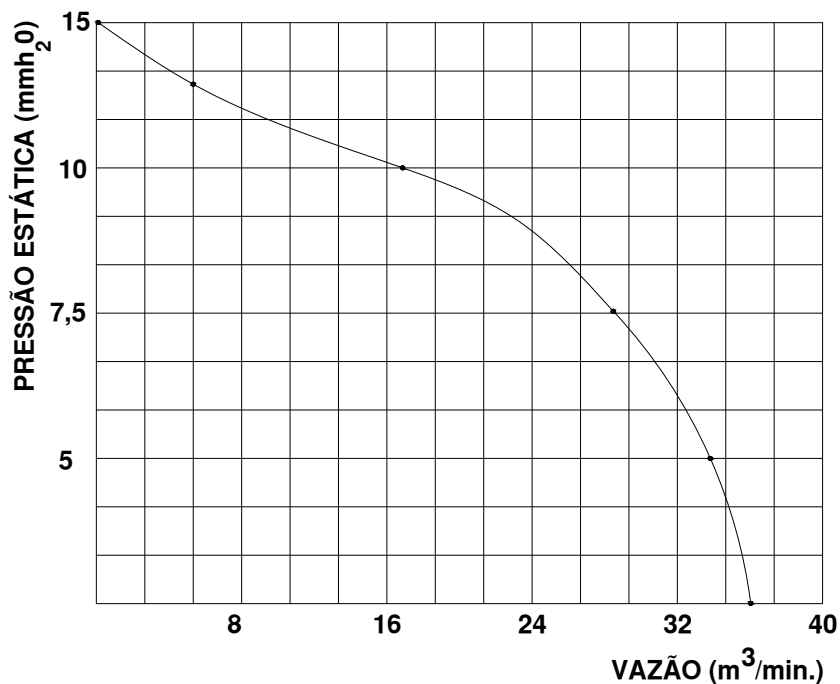
Embalagem : filme stretch 780x480x970mm

Exaustor EQ300T4 Fancooler

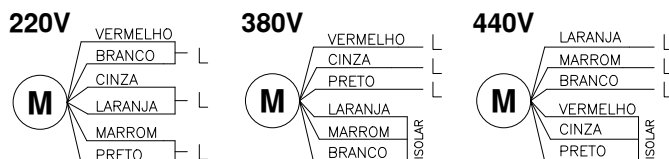
OBS. DESENHOS ILUSTRATIVOS



**CURVA CARACTERÍSTICA
(20°C/760 mm Hg)**



Esquema de Ligação



OBS: PARA INVERTER A ROTAÇÃO TROCAR UMA FASE DE ALIMENTAÇÃO

Todos os valores registrados neste folheto estão sujeitos a alterações sob critério do fabricante sem prévio aviso.

CÓPIA NÃO CONTROLADA

Qualitas Indústria Eletromecânica Ltda.

Av. Anésio Bazani, 240 Jardim Progresso Itapira-SP CEP-13973-532

Fone 19 3913-9300 - Fax 19 3913-9309 www.qualitas.ind.br