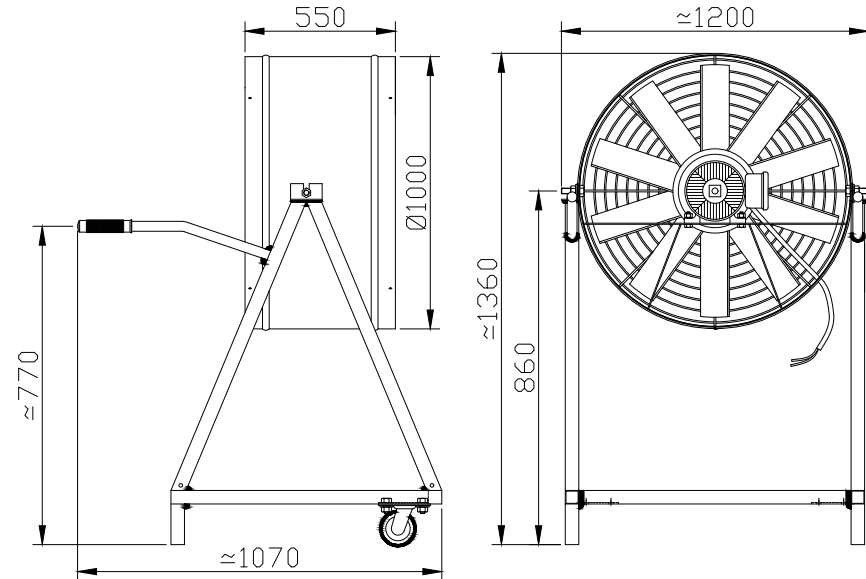
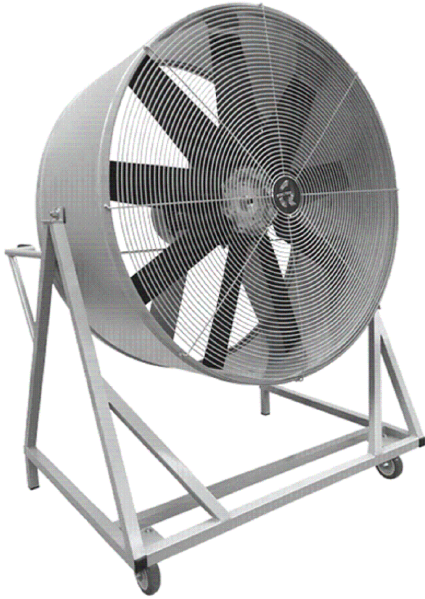


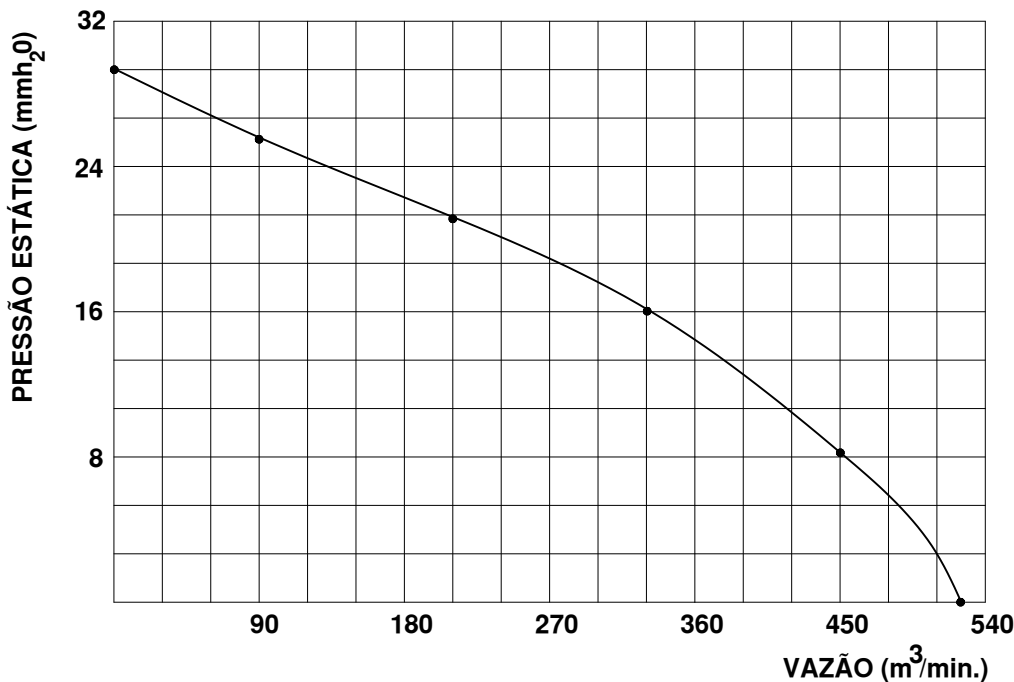


## Exaustor EQ1000T8 Fancooler

OBS. DESENHO E FOTO ILUSTRATIVOS



**CURVA CARACTERÍSTICA**  
(20°C/760 mm Hg)



**ESQUEMA DE LIGAÇÃO**  
VIDE PLAQUETA DO MOTOR

**Características**  
Carcaça: chapa aço carbono com grade de proteção nos dois lados.  
Hélice: com cubo de alumínio fundido e 9 pás de polipropileno (PPG)  
Temperatura admissível de trabalho: -10°C a +40°C  
Pintura: epoxi cinza  
Motor: 2,0HPT8P  
Classe de proteção do motor: IP55  
Rotação: 869 rpm  
Corrente: (de acordo com a plaqueta do motor)  
Tensão: 220/380/440V  
Ruído: 85 dBA  
Cabo de ligação: cabo pp 5 metros  
Peso aproximado : 105,0 Kg  
Embalagem : filme stretch 1250x1100x1430mm

Todos os valores registrados neste folheto estão sujeitos a alterações sob critério do fabricante sem prévio aviso.

**CÓPIA NÃO CONTROLADA**

Qualitas Indústria Eletromecânica Ltda.

Av. Anésio Bazani, 240 Jardim Progresso Itapira-SP CEP-13973-532

Fone 19 3913-9300 - Fax 19 3913-9309 [www.qualitas.ind.br](http://www.qualitas.ind.br)