

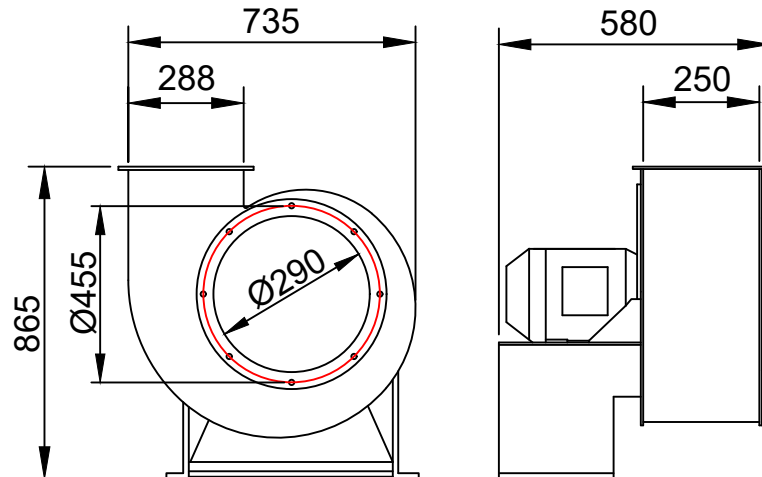


## Características

Carcaça: chapa aço carbono  
Girante: alumínio fundido  
Temperatura admissível de trabalho:  $-10^{\circ}\text{C}$  a  $+40^{\circ}\text{C}$   
Pintura: epoxi cinza  
Motor: 5,0HPT4P  
Classe de proteção do motor: IP55  
Rotação: 1750 rpm  
Corrente: (de acordo com a plaqueta do motor)  
Tensão: 220/380/440V  
Ruído: 92 dBA  
Peso aproximado : 75,0 Kg  
Embalagem : filme stretch 735x580x865mm

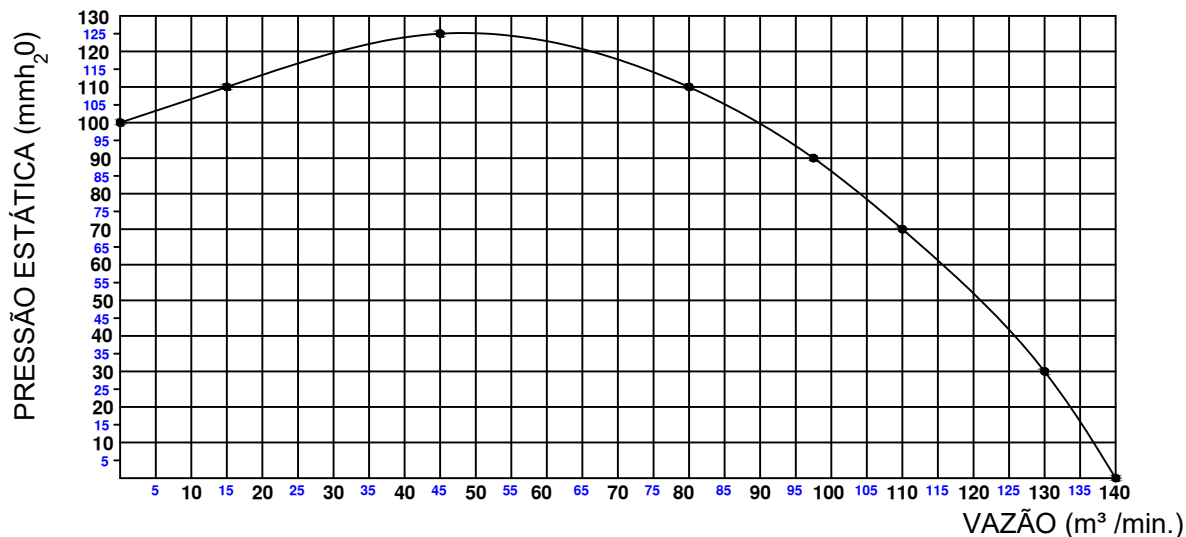
## Exaustor Centrífugo CQ5T4RD

OBS. FOTO E DESENHOS ILUSTRATIVOS



ESQUEMA DE LIGAÇÃO  
VIDE PLAQUETA DO MOTOR

CURVA CARACTERÍSTICA  
( $20^{\circ}\text{C}/760\text{ mm Hg}$ )



Todos os valores registrados neste folheto estão sujeitos a alterações sob critério do fabricante sem prévio aviso.

# CÓPIA NÃO CONTROLADA

Qualitas Indústria Eletromecânica Ltda.

Av. Anésio Bazani, 240 Jardim Progresso Itapira-SP CEP-13973-532

Fone 19 3913-9300 - Fax 19 3913-9309 [www.qualitas.ind.br](http://www.qualitas.ind.br)