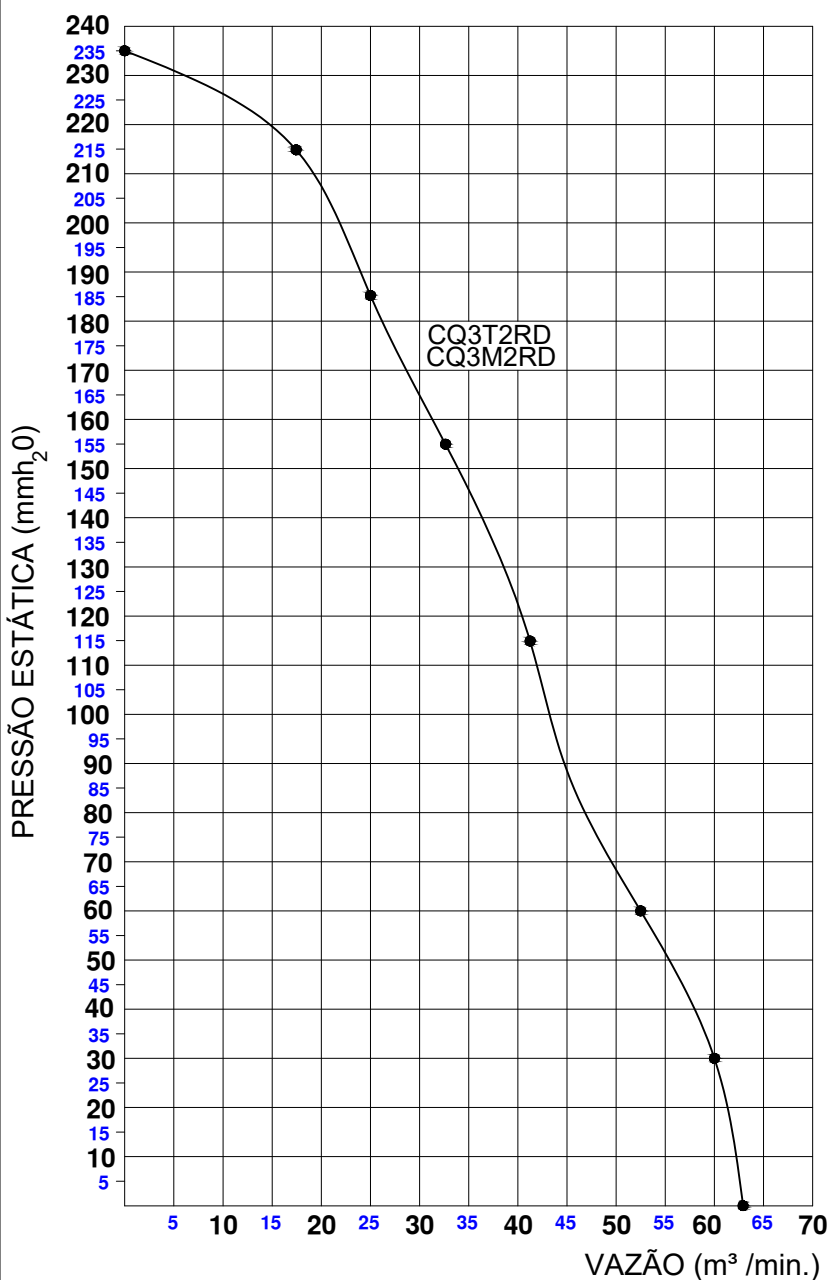




Exaustor Centrífugo CQ3T2RD

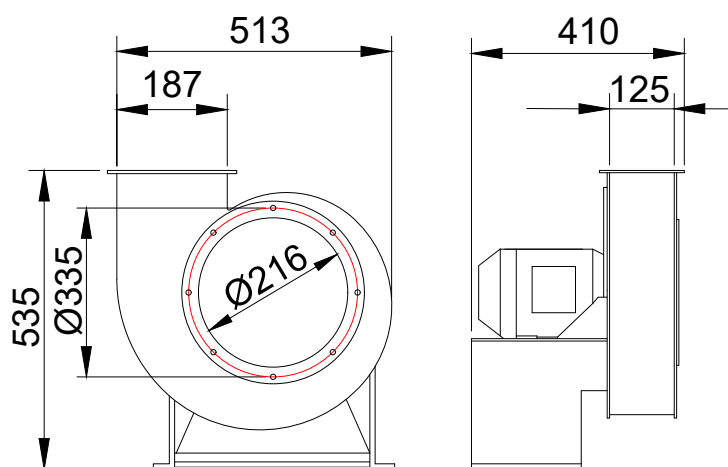
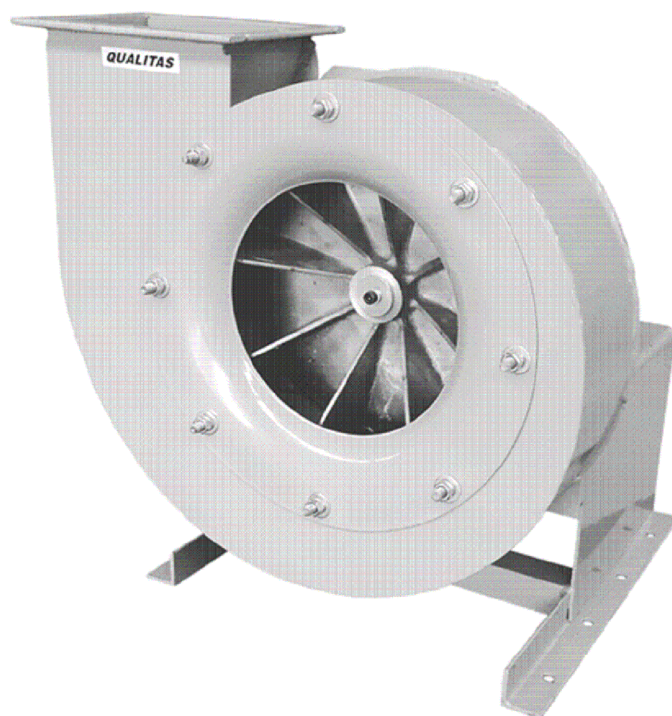
OBS. FOTO E DESENHOS ILUSTRATIVOS

CURVA CARACTERÍSTICA
(20°C/760 mm Hg)



Características

Carcaça: chapa aço carbono
Girante: alumínio fundido
Temperatura admissível de trabalho: -10°C a +40°C
Pintura: epoxi cinza
Motor: 3,0HPT2P
Classe de proteção do motor: IP55
Rotação: 3550 rpm
Corrente: (de acordo com a plaqueta do motor)
Tensão: 220/380/440V
Ruído: 98 dBA
Peso aproximado : 32,0 Kg
Embalagem : filme stretch 420x540x530mm



ESQUEMA DE LIGAÇÃO
VIDE PLAQUETA DO MOTOR

Todos os valores registrados neste folheto estão sujeitos a alterações sob critério do fabricante sem prévio aviso.

CÓPIA NÃO CONTROLADA

Qualitas Indústria Eletromecânica Ltda.

Av. Anésio Bazani, 240 Jardim Progresso Itapira-SP CEP-13973-532

Fone 19 3913-9300 - Fax 19 3913-9309 www.qualitas.ind.br