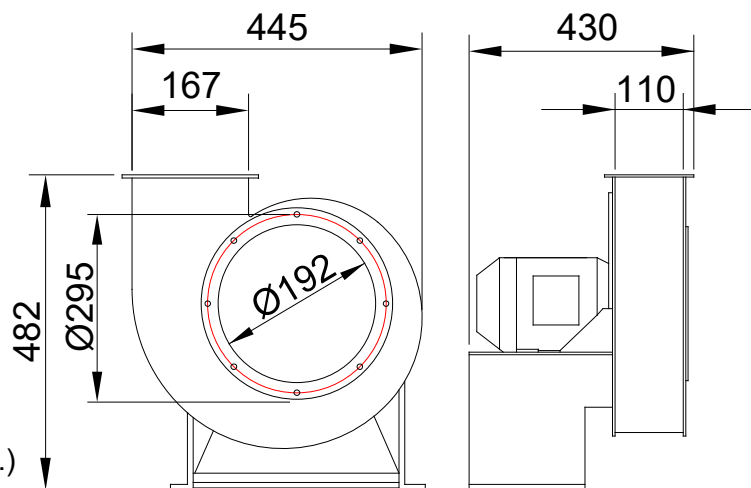
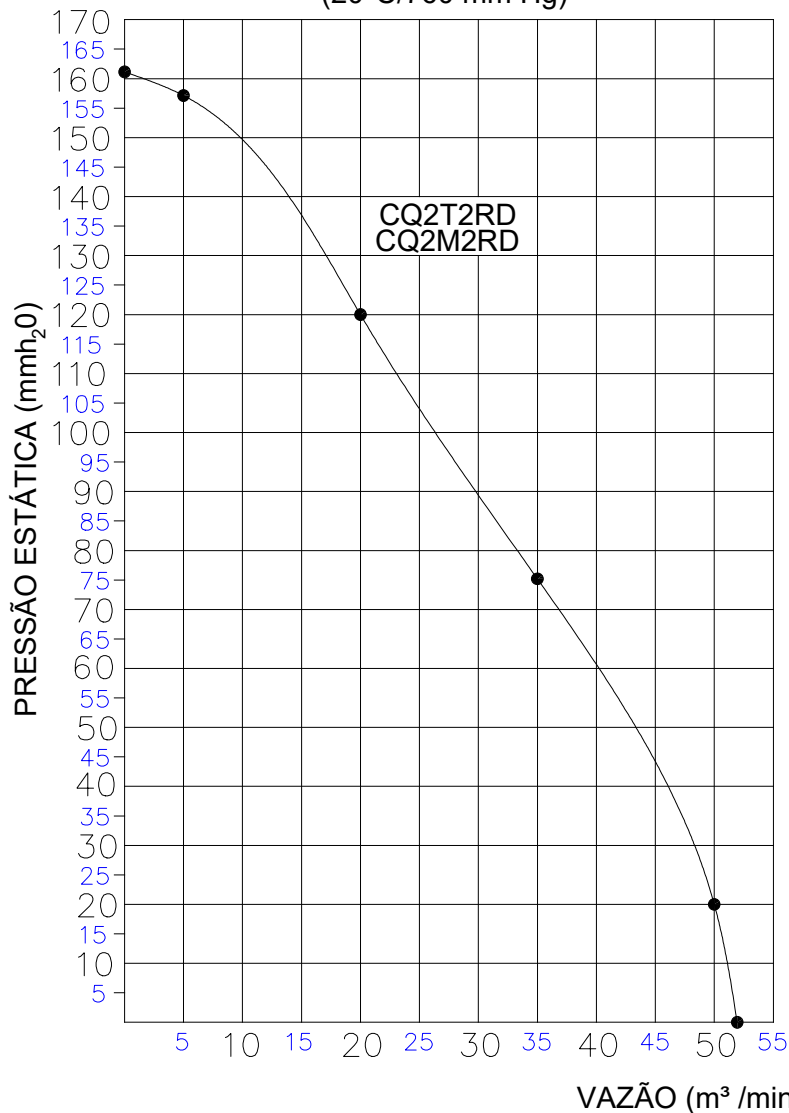




Exaustor Centrífugo CQ2M2RD

OBS. FOTO E DESENHOS ILUSTRATIVOS

CURVA CARACTERÍSTICA
(20°C/760 mm Hg)



ESQUEMA DE LIGAÇÃO
VIDE PLAQUETA DO MOTOR

Características

Carcaça: chapa aço carbono
Girante: alumínio fundido
Temperatura admissível de trabalho: -10°C a +40°C
Pintura: epoxi cinza
Motor: 2,0HPM2P
Classe de proteção do motor: IP21
Rotação: 3550 rpm
Corrente: (de acordo com a plaqueta do motor)
Tensão: 127/220V
Ruído: 96 dBA
Peso aproximado : 34,0 Kg
Embalagem : filme stretch 440x460x485mm

Todos os valores registrados neste folheto estão sujeitos a alterações sob critério do fabricante sem prévio aviso.

CÓPIA NÃO CONTROLADA