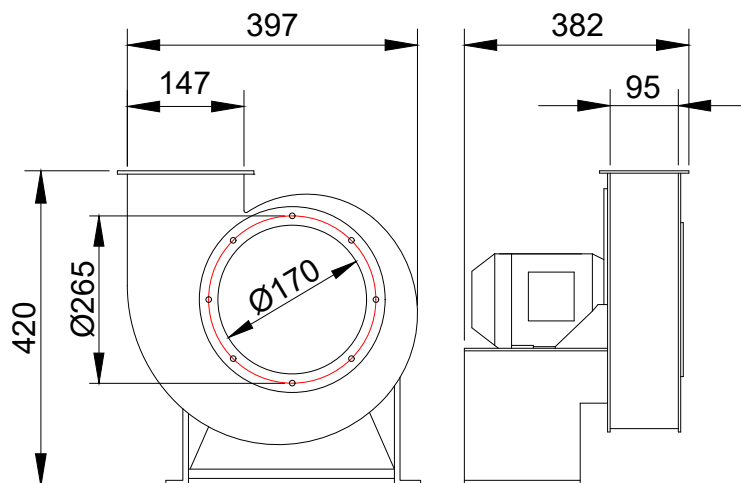
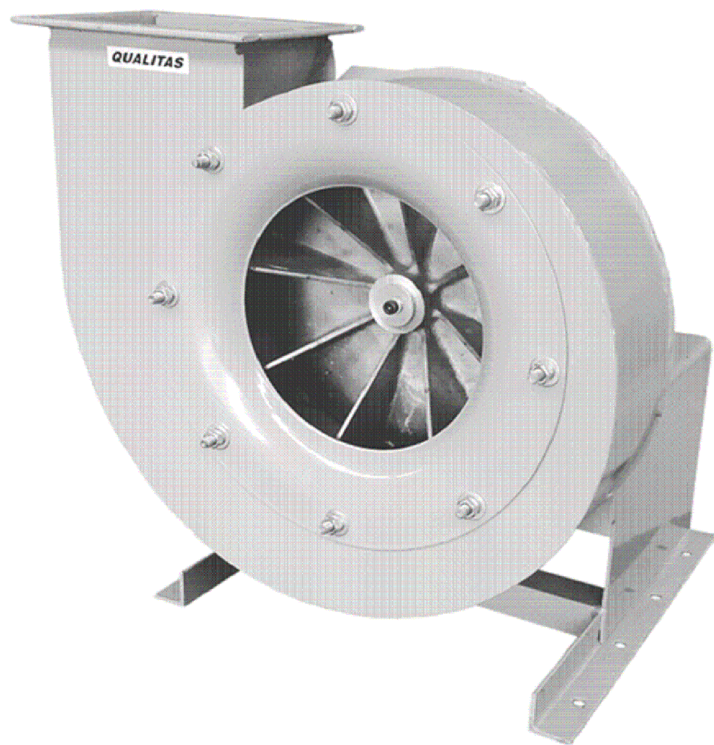
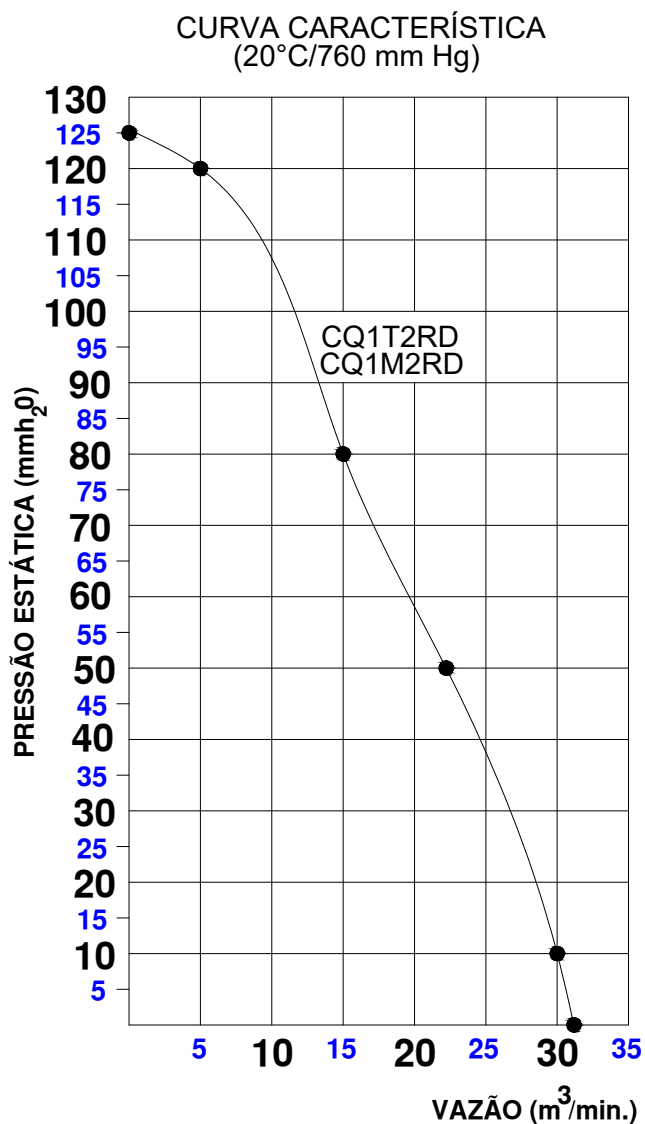




## Exaustor Centrífugo CQ1M2RD

OBS. FOTO E DESENHOS ILUSTRATIVOS



ESQUEMA DE LIGAÇÃO  
VIDE PLAQUETA DO MOTOR

### Características

Carcaça: chapa aço carbono

Girante: alumínio fundido

Temperatura admissível de trabalho: -10°C a +40°C

Pintura: epoxi cinza

Motor: 1,0HPM2P

Classe de proteção do motor: IP21

Rotação: 3550 rpm

Corrente: (de acordo com a plaqueta do motor)

Tensão: 127/220V

Ruído: 82 dBA

Peso aproximado : 29,0 Kg

Embalagem : filme stretch 380x410x470mm

Todos os valores registrados neste folheto estão sujeitos a alterações sob critério do fabricante sem prévio aviso.

**CÓPIA NÃO CONTROLADA**

Qualitas Indústria Eletromecânica Ltda.

Av. Anésio Bazani, 240 Jardim Progresso Itapira-SP CEP-13973-532

Fone 19 3913-9300 - Fax 19 3913-9309 [www.qualitas.ind.br](http://www.qualitas.ind.br)