

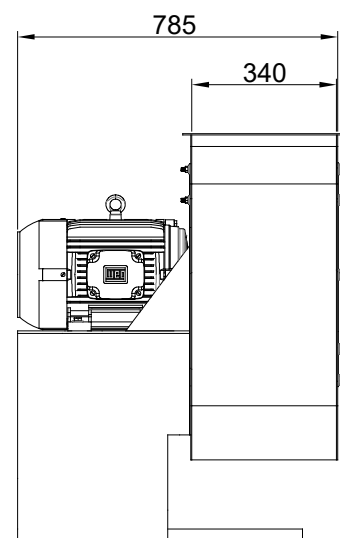
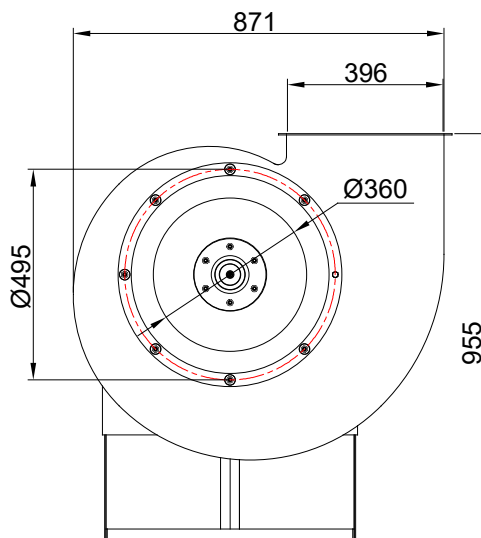


Exaustor Centrífugo CQ10T6SC

OBS. FOTO E DESENHOS ILUSTRATIVOS

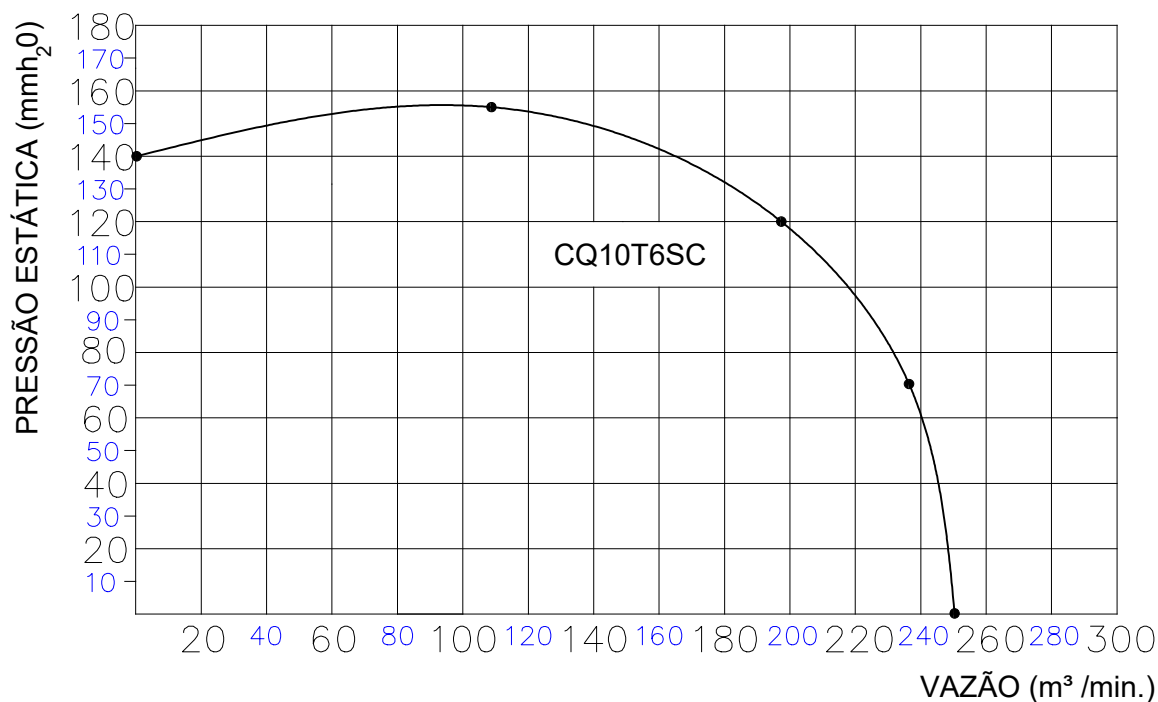


Características
Carcaça: chapa de aço carbono
Girante: chapa de aço carbono
Temperatura admissível de trabalho: -10°C a $+40^{\circ}\text{C}$
Pintura: epoxi cinza
Motor: 10HPT6P
Classe de proteção do motor: IP55
Rotação: 1160 rpm
Corrente: (de acordo com a plaqueta do motor)
Tensão: 220/380/440V
Ruído: 96 dBA
Peso aproximado : 105,0 Kg
Embalagem : filme stretch + pallets madeira 800x1010x1005



CURVA CARACTERÍSTICA
($20^{\circ}\text{C}/760$ mm Hg)

ESQUEMA DE LIGAÇÃO
VIDE PLAQUETA DO MOTOR



Todos os valores registrados neste folheto estão sujeitos a alterações sob critério do fabricante sem prévio aviso.

CÓPIA NÃO CONTROLADA

Qualitas Indústria Eletromecânica Ltda.

Av. Anésio Bazani, 240 Jardim Progresso Itapira-SP CEP-13973-532

Fone 19 3913-9300 - Fax 19 3913-9309 www.qualitas.ind.br