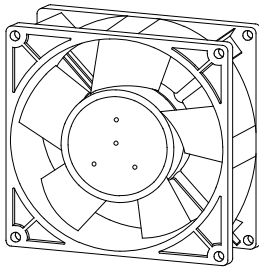


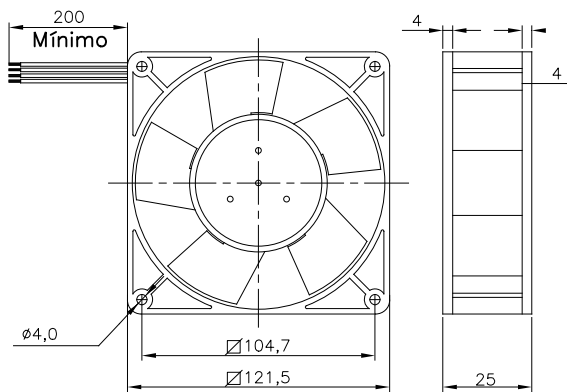


## Microventilador Q120SA3R

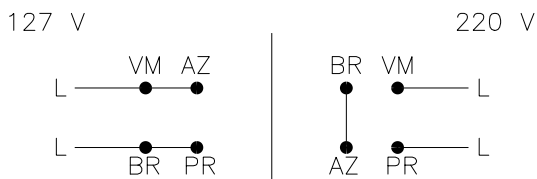
OBS. DESENHOS ILUSTRATIVOS



### DIMENSÕES



### ESQUEMA DE LIGAÇÃO



## Dados Técnicos

Rigidez dielétrica: 1500VAC/1min.

Vida útil estimada:  $L_{10} = 50.000h$

Isoação classe: 155°C

Temperatura admissível de trabalho:  $-10^{\circ}C$  a  $+60^{\circ}C$

Temperatura admissível de armazenagem:  $-20^{\circ}C$  a  $+70^{\circ}C$

Varição de tensão admissível:  $\pm 10\%$  do valor nominal por curto espaço de tempo.

## Características Físicas

**Carcaça:** fundido sob pressão em alumínio

**Hélice:** PTB +30% fibra de vidro. UL4V-0

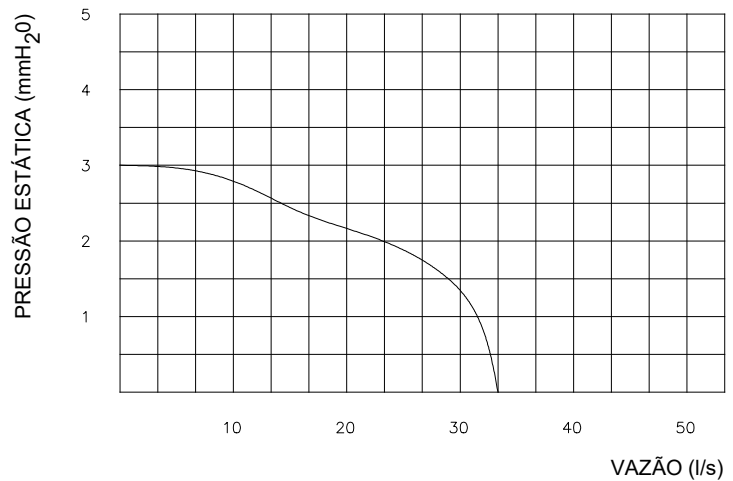
**Mancais:** rolamento duplamente blindado

**Cabos de ligação:** 1007 22AWG 300V/80° UL/CSA

**Peso aproximado:** 340g

**Embalagem:** caixa de papelão de 10pçs ou 20pçs

### CURVA CARACTERÍSTICA (20°C/760 mm Hg)



Modelo	Tensão		Corrente			Potência Nominal (w)	Rotação $\pm 10\%$ (RPM)	Pressão Máx. (mm H <sub>2</sub> O)	Vazão Máx. $\pm 5\%$ (l/s)	Nível de Ruído (dBA)
	Nominal (V AC)	Mínima de Partida (V AC)	Nominal (mA)	de Partida (mA)	Máx. c/Rotor Bloqueado (mA)					
Q120SA3R	127/220	50/75	225/90	154/74	250/100	17/15	2370	3,0	33,0	52

Todos os valores registrados neste folheto estão sujeitos a alterações sob critério do fabricante sem prévio aviso.

# CÓPIA NÃO CONTROLADA

Qualitas Indústria Eletromecânica Ltda.

Av. Anésio Bazani, 240 Jardim Progresso Itapira-SP CEP-13973-532

Fone 19 3913-9300 - Fax 19 3913-9309 [www.qualitas.ind.br](http://www.qualitas.ind.br)