

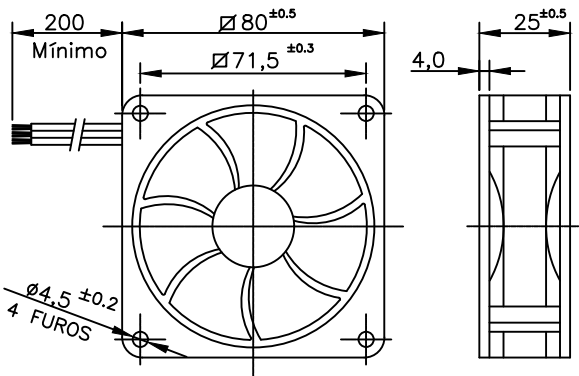


## Microventilador Q80SD5R-3F

OBS. DESENHOS ILUSTRATIVOS



### DIMENSÕES



### ESQUEMA DE LIGAÇÃO

VERMELHO (+)      PRETO (-)  
AMARELO (SENSOR)

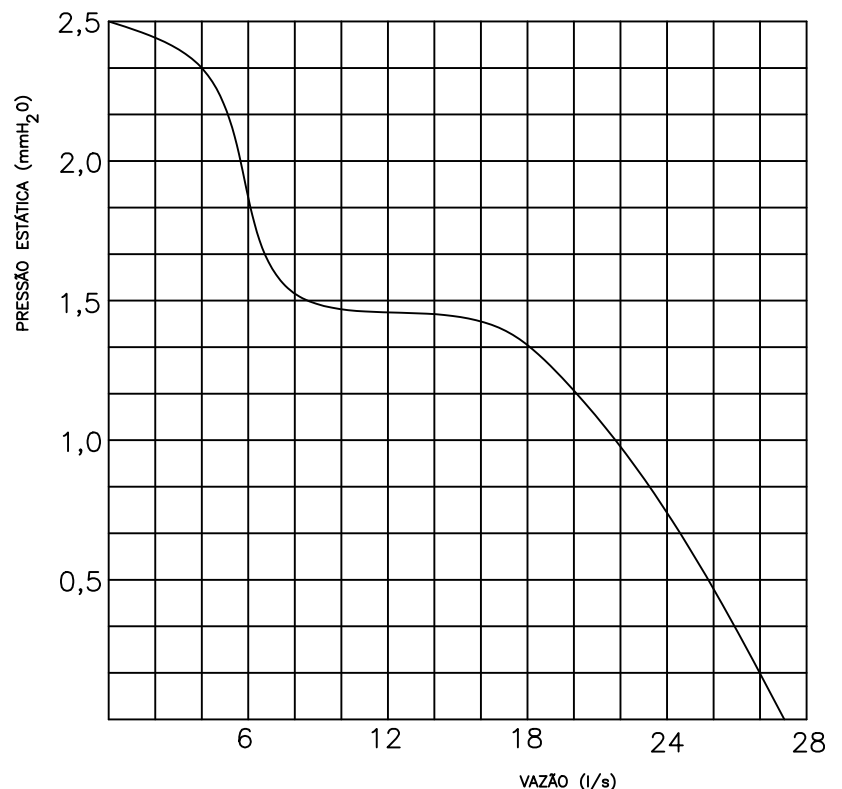
## Dados Técnicos

Rigidez dielétrica: 500VAC/1min.  
Vida útil estimada:  $L_{10} = 50.000h$   
Protegido por impedância  
Isolação classe: 120°C  
Temperatura admissível de trabalho: -10°C a +60°C  
Temperatura admissível de armazenagem: -20°C a +70°C  
Variação de tensão admissível: ±10% do valor nominal por curto espaço de tempo.

## Características Físicas

Carcaça: injetada em PBTP (UL 94V-0)  
Hélice: injetada em PBTP (UL 94V-0)  
Mancais: rolamento com dupla blindagem  
Cabos de ligação: 24 AWG 300V/80°  
Peso aproximado: 88g

### CURVA CARACTERÍSTICA (20°C/760 mm Hg)



Modelo	Tensão	Corrente (mA)		Rotação ±10% (RPM)	Pressão Máx. (mm H <sub>2</sub> O)	Vazão Máx. ±5% (l/s)	Nível de Ruído (dBA)
	Nominal (V DC)	Nominal (máx.)	Máx. c/Rotor Bloqueado				
Q80SD5R-3F	24	150	230	3600	2,5	27	30

Todos os valores registrados neste folheto estão sujeitos a alterações sob critério do fabricante sem prévio aviso.

## CÓPIA NÃO CONTROLADA

Qualitas Indústria Eletromecânica Ltda.

Av. Anésio Bazani, 240 Jardim Progresso Itapira-SP CEP-13973-532

Fone 19 3913-9300 - Fax 19 3913-9309 [www.qualitas.ind.br](http://www.qualitas.ind.br)