

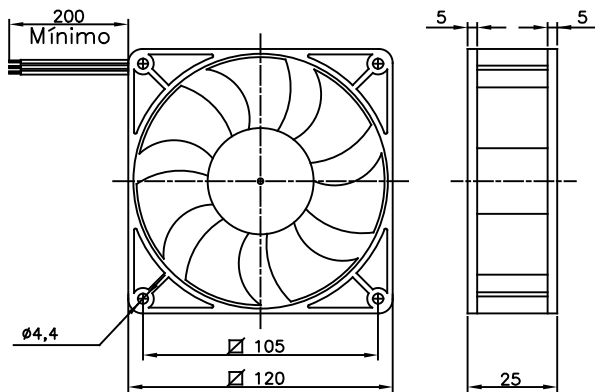


Microventilador Q120SD4R-3F

OBS. DESENHOS ILUSTRATIVOS



DIMENSÕES



ESQUEMA DE LIGAÇÃO

VERMELHO (+) PRETO (-)
AZUL (SENSOR)

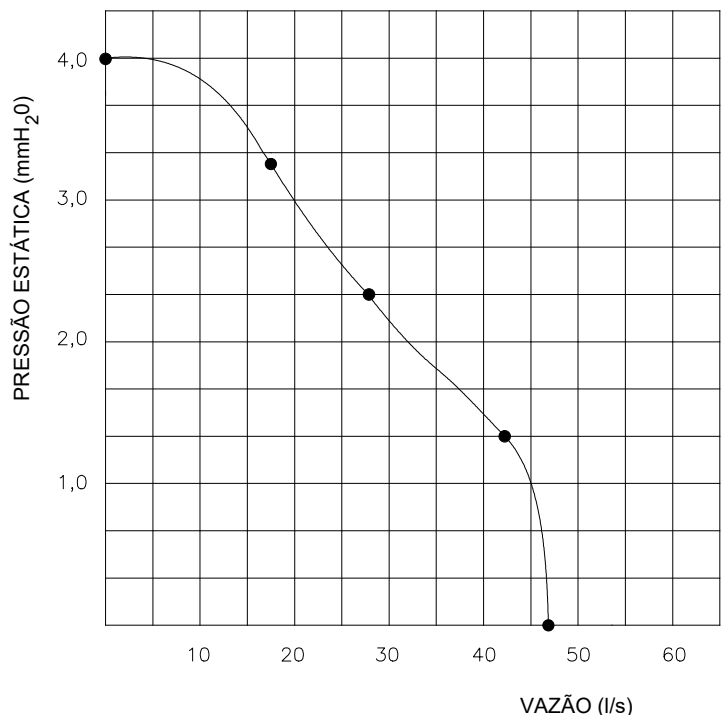
Dados Técnicos

Rigidez dielétrica: 500VAC/1min.
Vida útil estimada: $L_{10} = 50.000h$
Protegido por impedância
Isolação classe: 120°C
Temperatura admissível de trabalho: $-10^{\circ}C$ a $+70^{\circ}C$
Temperatura admissível de armazenagem: $-20^{\circ}C$ a $+70^{\circ}C$
Variação de tensão admissível: $\pm 10\%$ do valor nominal por curto espaço de tempo.

Características Físicas

Carcaça: injetado em PBTP (UL 94V-0)
Hélice: injetada em PBTP (UL 94V-0)
Mancais: rolamento
Cabos de ligação: AWG 24 300V/80°C
Peso aproximado: 130g
Embalagem: caixa de papelão de 10pçs ou 20pçs

CURVA CARACTERÍSTICA (20°C/760 mm Hg)



Modelo	Tensão	Corrente (mA)	Rotação $\pm 10\%$ (RPM)	Pressão Máx. (mm H ₂ O)	Vazão Máx. $\pm 5\%$ (l/s)	Nível de Ruído (dBA)
	Nominal (V DC)	Nominal (máx.)				
Q120SD4R-3F	12	400	3000	4,0	47	43

Todos os valores registrados neste folheto estão sujeitos a alterações sob critério do fabricante sem prévio aviso.

CÓPIA NÃO CONTROLADA

Qualitas Indústria Eletromecânica Ltda.

Av. Anésio Bazani, 240 Jardim Progresso Itapira-SP CEP-13973-532

Fone 19 3913-9300 - Fax 19 3913-9309 www.qualitas.ind.br