

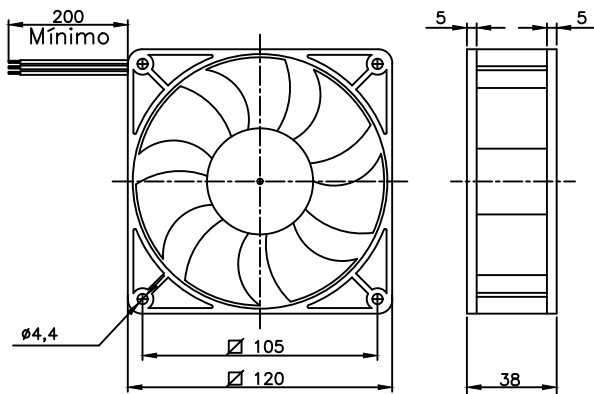


Microventilador Q120D7R-3F

OBS. DESENHOS ILUSTRATIVOS



DIMENSÕES



ESQUEMA DE LIGAÇÃO

VERMELHO (+) PRETO (-)
AMARELO (SENSOR)

Dados Técnicos

Rigidez dielétrica: 500VAC/1min.

Vida útil estimada: $L_{10} = 50.000h$

Protegido por impedância

Isolação classe: 155°C

Temperatura admissível de trabalho: $-10^{\circ}C$ a $+60^{\circ}C$

Temperatura admissível de armazenagem: $-20^{\circ}C$ a $+70^{\circ}C$

Varição de tensão admissível: $\pm 10\%$ do valor nominal por curto espaço de tempo.

Características Físicas

Carcaça: injetado em nylon 6.6 reforçado com fibra de vidro

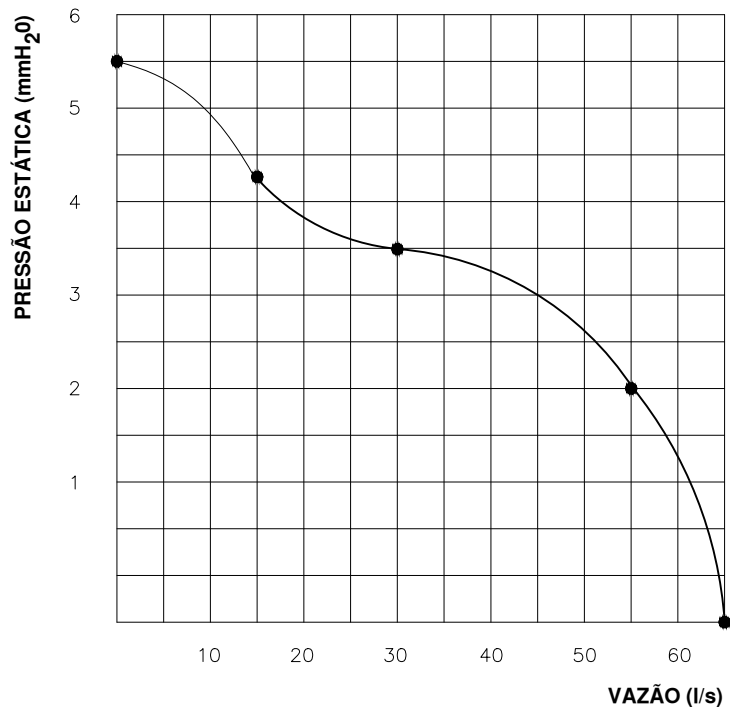
Hélice: injetado em nylon 6.6 reforçado com fibra de vidro

Mancais: rolamento duplamente blindado

Cabos de ligação: AWG 24 300V/80°C

Peso aproximado: 320g

CURVA CARACTERÍSTICA (20°C/760 mm Hg)



Modelo	Tensão	Corrente (mA)		Rotação $\pm 10\%$ (RPM)	Pressão Máx. (mm H ₂ O)	Vazão Máx. $\pm 5\%$ (l/s)	Nível de Ruído (dBA)
	Nominal (V DC)	Nominal (máx.)	Máx. c/Rotor Bloqueado				
Q120D7R-3F	48	150	350	3300	5,5	65	42

Todos os valores registrados neste folheto estão sujeitos a alterações sob critério do fabricante sem prévio aviso.

CÓPIA NÃO CONTROLADA

Qualitas Indústria Eletromecânica Ltda.

Av. Anésio Bazani, 240 Jardim Progresso Itapira-SP CEP-13973-532

Fone 19 3913-9300 - Fax 19 3913-9309 www.qualitas.ind.br