

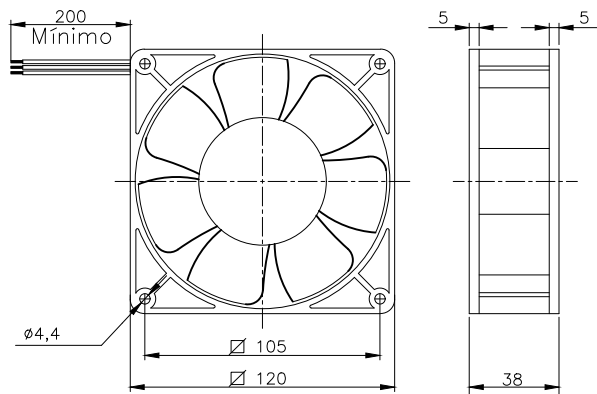


## Microventilador Q120D4R-3F

OBS. DESENHOS ILUSTRATIVOS



### DIMENSÕES



### ESQUEMA DE LIGAÇÃO

VERMELHO (+)      PRETO (-)  
AMARELO (SENSOR)

## Dados Técnicos

Rigidez dielétrica: 500VAC/1min.

Vida útil estimada:  $L_{10} = 50.000h$

Protegido por impedância

Isolação classe: 120°C

Temperatura admissível de trabalho: -10°C a +60°C

Temperatura admissível de armazenagem: -20°C a +70°C

Varição de tensão admissível:  $\pm 10\%$  do valor nominal por curto espaço de tempo.

## Características Físicas

Carcaça: injetado em PBTP (UL 94V-0)

Hélice: injetada em PBTP (UL 94V-0)

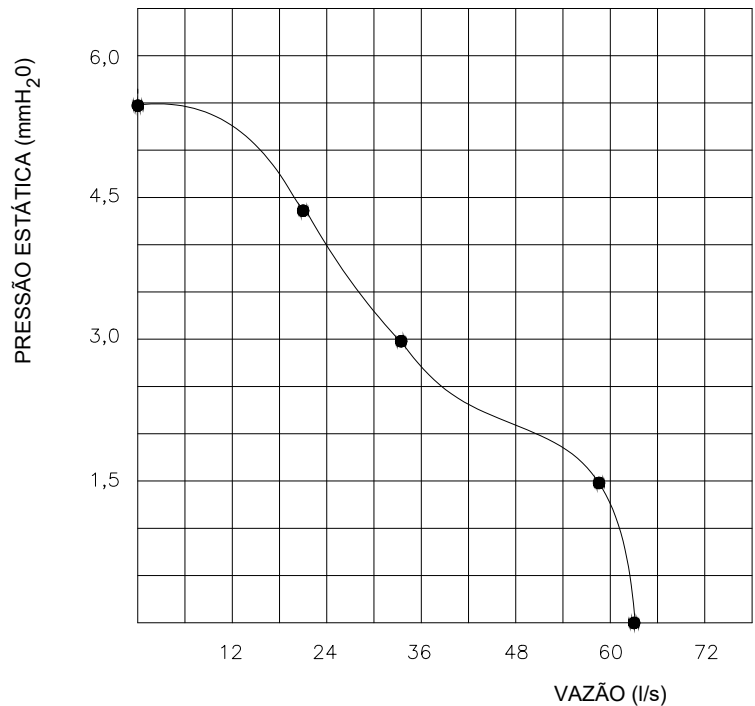
Mancais: bucha auto-lubrificante

Cabos de ligação: AWG 24 300V/80°C

Peso aproximado: 240g

Embalagem: caixa de papelão de 10pçs ou 20pçs

### CURVA CARACTERÍSTICA (20°C/760 mm Hg)



Modelo	Tensão	Corrente (mA)		Rotação $\pm 10\%$ (RPM)	Pressão Máx. (mm H <sub>2</sub> O)	Vazão Máx. $\pm 5\%$ (l/s)	Nível de Ruído (dBA)
	Nominal (V DC)	Nominal (máx.)	Máx. c/Rotor Bloqueado				
Q120D4R-3F	12	420	1600	3300	5,5	65	44

Todos os valores registrados neste folheto estão sujeitos a alterações sob critério do fabricante sem prévio aviso.

# CÓPIA NÃO CONTROLADA

Qualitas Indústria Eletromecânica Ltda.

Av. Anésio Bazani, 240 Jardim Progresso Itapira-SP CEP-13973-532

Fone 19 3913-9300 - Fax 19 3913-9309

[www.qualitas.ind.br](http://www.qualitas.ind.br)